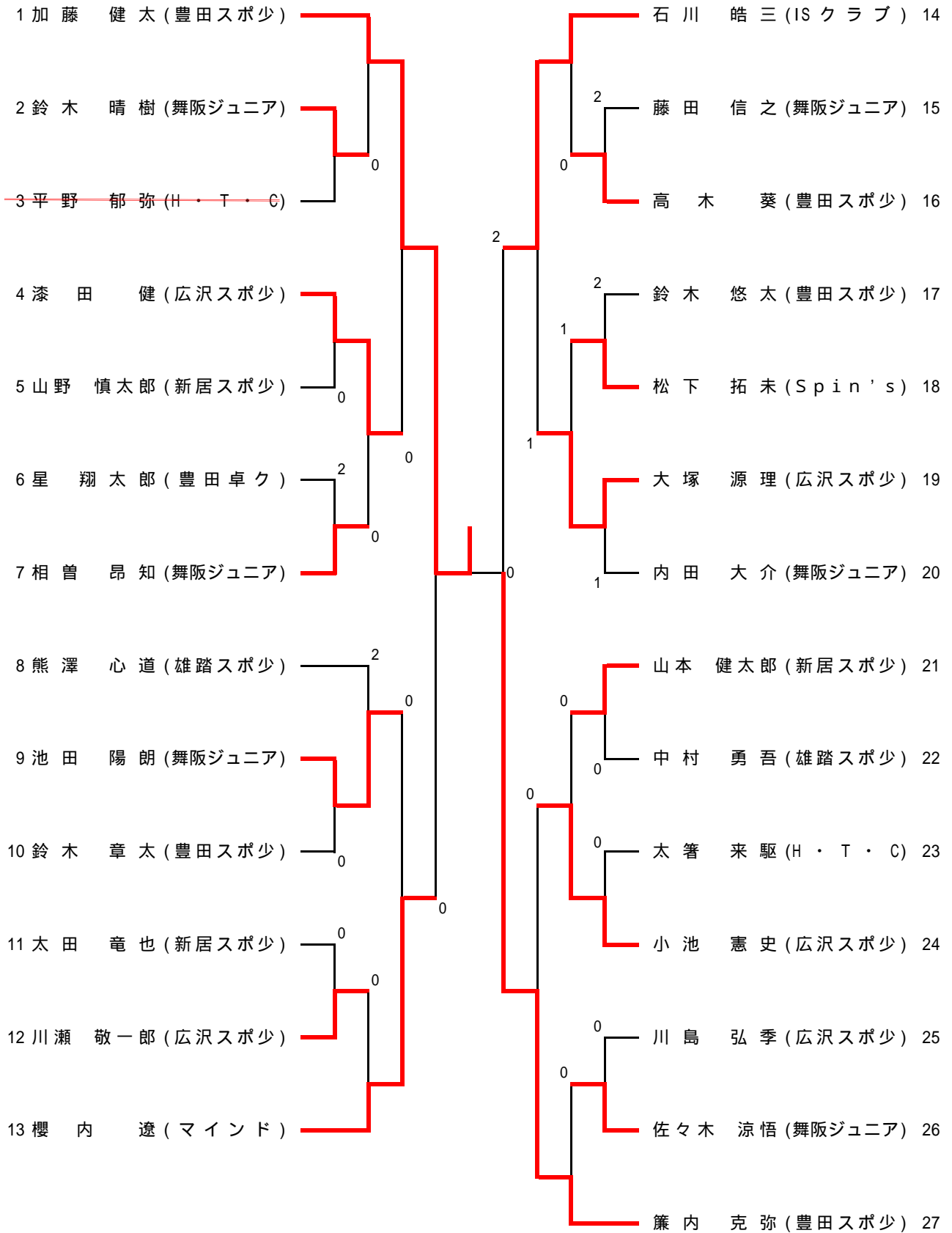


小学生男子の部



小学生女子の部

1 伊藤 美誠 (豊田スポ少)		松下 香夏 (Spin's) 24
2 藤井 美佑 (舞阪ジュニア)		太田 晴菜 (新居スポ少) 25
3 鈴木 美咲 (新居スポ少)	0	河原崎 芽 (浅羽スポ少) 26
4 小林 瑞季 (ヤマハ)	1	平澤 理香 (舞阪ジュニア) 27
5 相曾 海遥 (舞阪ジュニア)	0	小林 千鶴 (ヤマハ) 28
6 内田 成美 (新居スポ少)	キ	内藤 ちはる (新居スポ少) 29
7 澤田 真有 (袋井スポ少)	0	鈴木 七彩 (袋井スポ少) 30
8 吉山 岬希 (マインド)	2	田中 ひかり (袋井スポ少) 31
9 森下 真帆 (Spin's)	0	市川 実南 (雄踏スポ少) 32
10 太田 恵梨香 (浅羽スポ少)	0	青島 莉央 (Spin's) 33
11 伊藤 沙羅 (TOYOOKA)		吉田 彩華 (舞阪ジュニア) 34
12 石山 心 (Spin's)	0	森下 佳保里 (Spin's) 35
13 山田 琴美 (袋井スポ少)	2	安間 野々花 (マインド) 36
14 川部 綾香 (舞阪ジュニア)	0	太田 舞花 (豊田スポ少) 37
15 太田 瑞季 (豊田スポ少)	0	豊田 芽衣 (浜松卓球教室) 38
16 水野 可菜 (浅羽スポ少)	0	山田 紗希 (舞阪ジュニア) 39
17 渡辺 旭歩 (舞阪ジュニア)	0	石黒 みちる (浅羽スポ少) 40
18 坂田 澪奈 (雄踏スポ少)	0	田中 彩 (雄踏スポ少) 41
19 大木 絵理香 (新居スポ少)	1	白柳 友紀 (舞阪ジュニア) 42
20 武政 那奈 (マインド)	1	辻 春佳 (袋井スポ少) 43
21 都築 美佑 (袋井スポ少)	0	森島 千賀 (マインド) 44
22 外丸 千夏 (Spin's)	1	内藤 ひかる (新居スポ少) 45
23 藤田 奈津希 (舞阪ジュニア)		

中学生男子の部 (3)

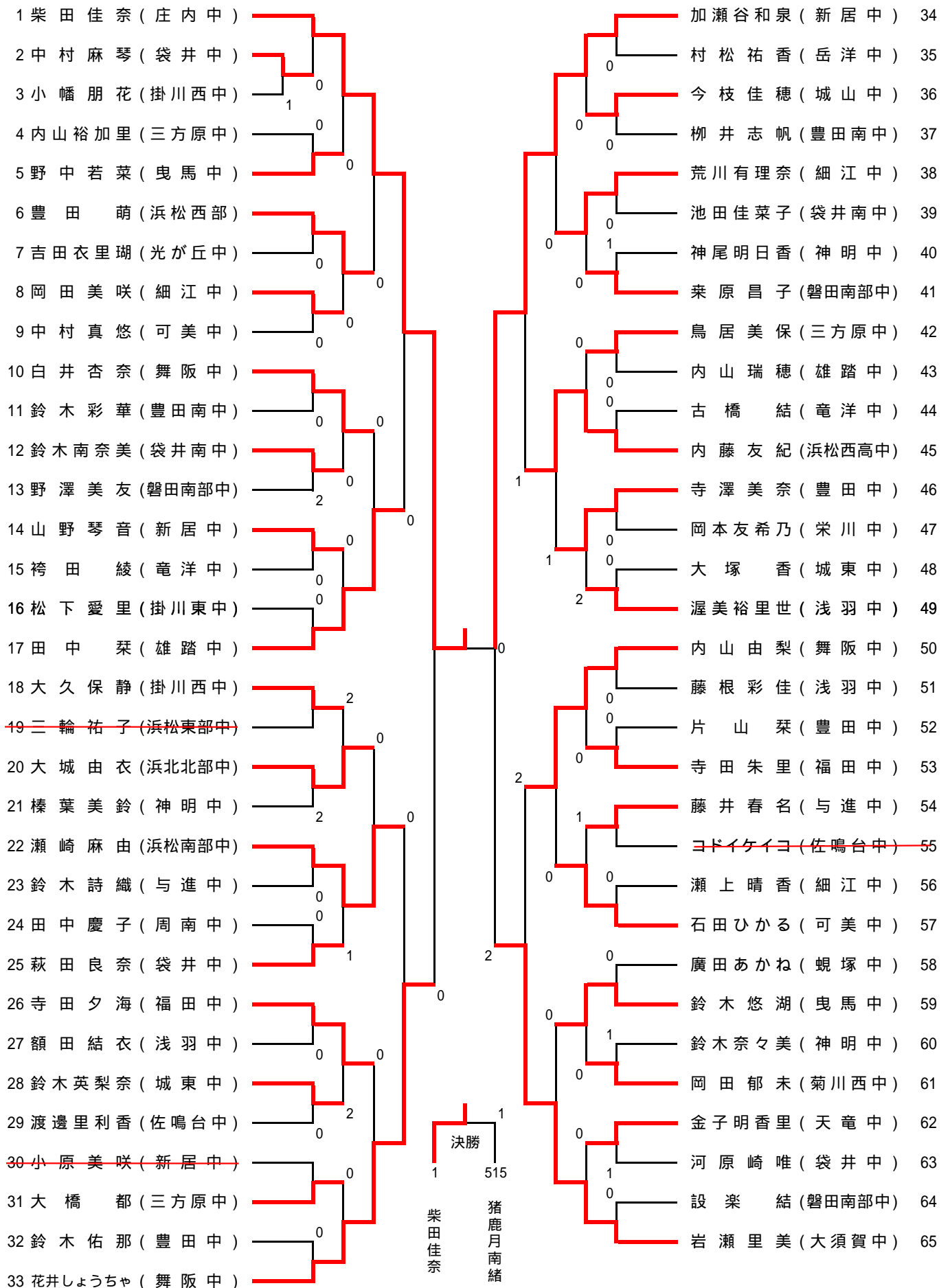
233 鈴木 克英 (開誠館中)		田中 健太郎 (雄踏中)	291
234 清水 邦彦 (袋井中)		ヒガヒデヤス (岳洋中)	292
235 生方 直樹 (城東中)	0	井戸 貴広 (城山中)	293
236 森下 貴浩 (引佐南部中)		中村 徳千 (神明中)	294
237 古橋 鴻一 (舞阪中)	0	中三 輪紀道 (大須賀中)	295
238 刑部 剣一郎 (篠原中)		三浦 稜太 (城東中)	296
239 諸道 翔弥 (城山中)	0	板倉 史明 (蜷塚中)	297
240 李 開理 (浜松東部中)		栗田 佳一 (袋井南中)	298
241 嘉本 立司 (蜷塚中)	0	深谷 基嗣 (袋井中)	299
242 伊藤 光希 (竜洋中)	0	新村 哲平 (湖東中)	300
243 竹内 滉康 (浜名中)	1	今川 京介 (浜北北部中)	301
244 三浦 宏之 (掛川西中)	0	秋山 裕樹 (豊岡中)	302
245 石田 泰悟 (天竜中)	1	木根 脩斗 (浅羽中)	303
246 伊藤 淳哉 (磐田一中)	0	伊藤 恭徳 (北浜中)	304
247 金井 俊樹 (雄踏中)		河原 健吾 (天竜中)	305
248 服部 拓矢 (大須賀中)		彦坂 勇向 (鷺津中)	306
249 渥美 直 (福田中)	0	中村 勇貴 (雄踏中)	307
250 渥美 皓介 (与進中)	0	井口 佳祐 (曳馬中)	308
251 鈴木 智大 (豊田南中)	1	石貝 拓矢 (丸塚中)	309
252 江川 一就 (天竜中)	0	山崎 貴大 (浜名中)	310
253 川村 健太 (袋井南中)	0	大杉 佳也 (福田中)	311
254 白井 星摩 (鹿玉中)		林 龍之介 (掛川西中)	312
255 樽松 翔太 (高台中)	2	馬場 淳己 (与進中)	313
256 岩崎 匡 (浜松北部中)	0	ヤナセブルー (袋井南中)	314
257 松下 佳樹 (岳洋中)	0	山崎 雄麻 (篠原中)	315
258 戸塚 正禎 (浅羽中)		山下 颯 (舞阪中)	316
259 深見 優作 (神明中)	1	三浦 健太 (袋井中)	317
260 伊藤 正太 (丸塚中)		杉山 澁之介 (菊川西中)	318
261 村松 正和 (掛川西中)	1	村松 潤弥 (鹿玉中)	319
262 小林 達之介 (北浜中)		生野 数貴 (浜松南部中)	320
263 松浦 紘幸 (都田中)	1	丸尾 直史 (浜松北部中)	321
264 井伊 谷和真 (菊川西中)	2	田村 禎大 (城山中)	322
265 萩田 祐希 (袋井南中)	0	大澤 一輝 (豊田南中)	323
266 森 健汰 (浜松西部中)		清水 一希 (袋井南中)	324
267 鈴木 文梧 (袋井中)	2	疋田 健晴 (新居中)	325
268 杉本 稜太 (城東中)	0	高橋 慧 (浜松西高中)	326
269 小山 翔也 (与進中)		飯尾 将示 (浜松西部中)	327
270 日高マサユキ (天竜中)	0	犬塚 直樹 (雄踏中)	328
271 村木 裕一郎 (雄踏中)	1	井上 光 (袋井中)	329
272 太田 楓 (福田中)	2	今野 僚人 (与進中)	330
273 高山 敦 (湖東中)		鈴木 祥五 (天竜中)	331
274 白土 浩大 (丸塚中)	1	岩瀬 智英 (菊川西中)	332
275 山崎 裕太郎 (舞阪中)	2	藤田 幸紀 (城東中)	333
276 水口 光 (蜷塚中)		鈴木 涉太 (高台中)	334
277 袴田 幸寿 (新居中)	0	青木 広孝 (引佐南部中)	335
278 大西 新 (浅羽中)		山本 祐太 (竜洋中)	336
279 手塚 直樹 (掛川西中)	2	伊藤 理貴 (掛川西中)	337
280 山田 悠一郎 (豊田南中)	0	飯島 泰昭 (蜷塚中)	338
281 野嶋 康平 (曳馬中)	2	若菜 開 (周南中)	339
282 松 永 悠 (大須賀中)	0	杉本 光謙 (舞阪中)	340
283 鈴木 悠二 (高台中)		馬場 慧太郎 (岳洋中)	341
284 弓 桁 淳太 (袋井中)	0	斉藤 凌 (篠原中)	342
285 原田 圭祐 (掛川東中)	0	鈴木 祐太 (天竜中)	343
286 奥野 良仁 (袋井南中)	0	竹内 伊織 (都田中)	344
287 坂本 拓也 (篠原中)	0	仁科 太一 (福田中)	345
288 半田 真土 (浜松西高中)	0	佐藤 寿紀 (浅羽中)	346
289 藤田 隆平 (周南中)	0	篠原 拓也 (湖東中)	347
290 三宅 晃介 (竜洋中)		石川 広瑛 (大浜中)	348

中学生男子の部 (4)

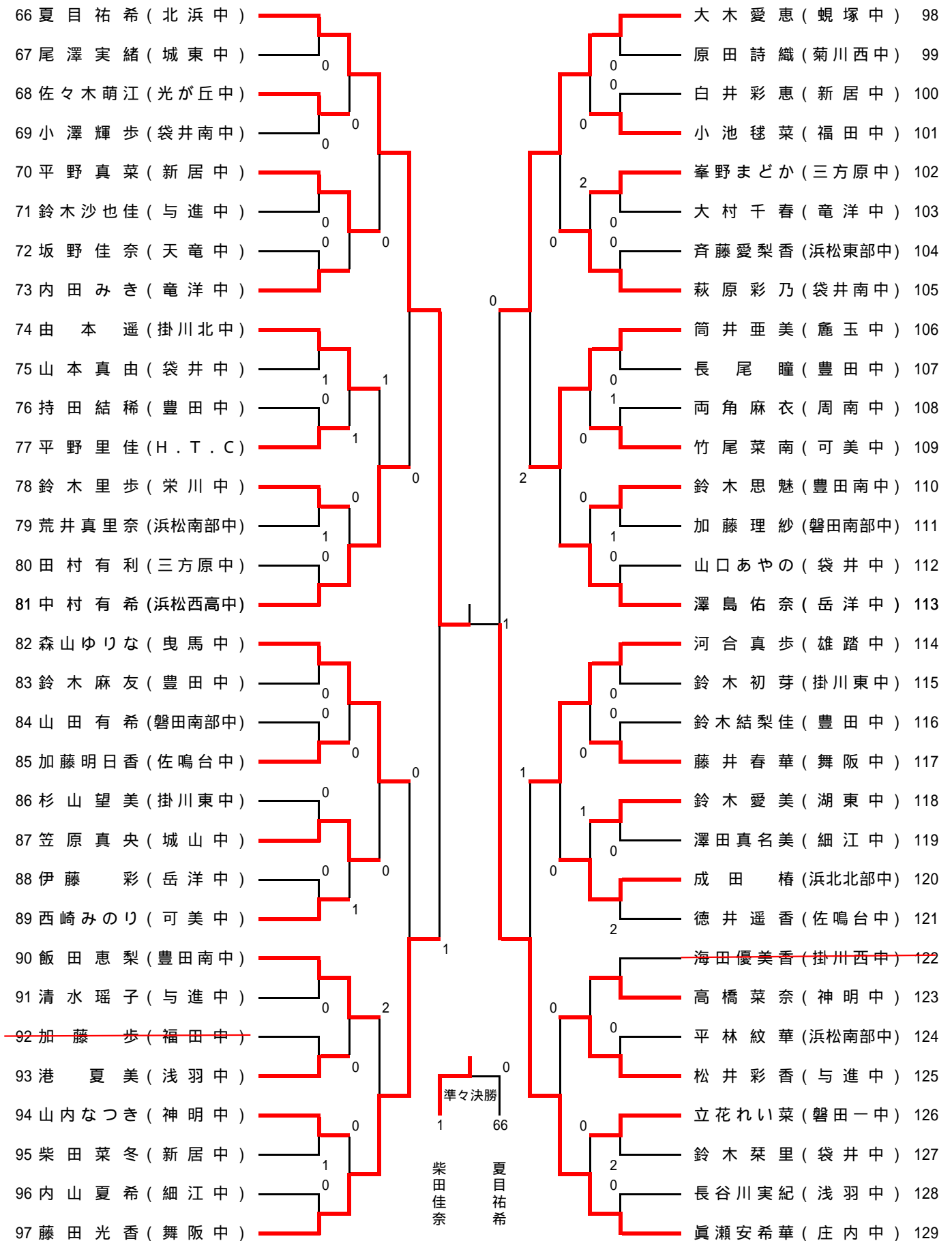
349 中屋敷正文 (竜洋中)		伊藤利紀 (丸塚中)	407
350 八木啓太 (菊川西中)	1	多々納拓弥 (与進中)	408
351 植田直人 (篠原中)	0	三谷勇介 (豊田南中)	409
352 渡瀬凌也 (天竜中)		宮地健太 (袋井中)	410
353 村松篤弥 (鹿玉中)	0	後藤文也 (篠原中)	411
354 斉藤拓磨 (浅羽中)	0	寺田健人 (周南中)	412
355 野末直希 (引佐南部中)	1	平井佑 (菊川西中)	413
356 坂田黎於斗 (雄踏中)		山本駿介 (岳洋中)	414
357 間瀨良 (与進中)	0	岡村磨幸 (浅羽中)	415
358 高柳真吾 (掛川西中)	0	森貴充 (袋井南中)	416
359 赤堀優介 (浜松西高中)	1	藤森裕規 (豊岡中)	417
360 宮地聖也 (豊田南中)	0	山下大征 (蜷塚中)	418
361 石塚大地 (高台中)	0	山口拓真 (舞阪中)	419
362 渥美樹 (浜北北部中)	0	鈴木康太郎 (湖東中)	420
363 村松巧 (浜松南部中)		鶴木友也 (雄踏中)	421
364 寺田康貴 (篠原中)		秦野駿 (鷺津中)	422
365 小栗尚太 (浜松北部中)	0	中川綾人 (浜松西部中)	423
366 鹿沼碧 (蜷塚中)	0	宮本義治 (竜洋中)	424
367 鈴木達也 (福田中)	0	堀江素心 (蜷塚中)	425
368 高田大嘉 (雄踏中)	0	川原丈一 (天竜中)	426
369 近藤慎哉 (鷺津中)	1	府川卓矢 (神明中)	427
370 長谷川輝 (城山中)	1	竹中裕人 (磐田一中)	428
371 山田駿 (神明中)		谷川公太 (城東中)	429
372 中山智博 (掛川西中)	1	村木竣 (袋井中)	430
373 中川真人 (袋井南中)	1	加藤悠 (福田中)	431
374 鈴木皐暉 (天竜中)	0	片山寛也 (浜名中)	432
375 菅沼聖文 (舞阪中)	0	五十嵐大樹 (大須賀中)	433
376 青木創哉 (大須賀中)	2	山田乾人 (浅羽中)	434
377 平野賀大 (袋井中)		杉浦大樹 (掛川西中)	435
378 宮崎亮太 (雄踏中)		村松遥樹 (鹿玉中)	436
379 神谷広 (袋井南中)	0	二宮大祐 (天竜中)	437
380 大石貴志 (与進中)	0	細井淳平 (浜松北部中)	438
381 大澤玄弥 (豊田南中)		杉山勇希 (雄踏中)	439
382 比嘉康文 (袋井中)	0	横須賀恭平 (袋井中)	440
383 渡邊省吾 (磐田一中)	0	氏原将斋 (開誠館中)	441
384 永田秀輝 (城東中)	1	鈴木健吾 (掛川西中)	442
385 青島光輝 (掛川東中)	2	赤堀誠 (岳洋中)	443
386 平坂エイジ (岳洋中)	0	鈴木涼介 (竜洋中)	444
387 松岡大樹 (丸塚中)	0	伊藤直樹 (浜松南部中)	445
388 守屋広紀 (北浜中)	2	石森雄大 (神明中)	446
389 小池田直人 (曳馬中)	0	岡田匡貴 (湖東中)	447
390 川井俊明 (天竜中)	0	金原和輝 (蜷塚中)	448
391 畠裕史 (浅羽中)		北村吉弘 (浜北北部中)	449
392 木村遼 (開誠館中)	2	那須田和也 (舞阪中)	450
393 高林真成 (蜷塚中)	0	伊藤光二 (城山中)	451
394 竹中優太 (袋井中)	0	杉山喬彦 (浜松東部中)	452
395 伊藤浩基 (城山中)	0	戸田康太 (北浜中)	453
396 山本優 (周南中)	2	竹内信 (天竜中)	454
397 竹村健人 (浜松西高中)	0	堀成 (篠原中)	455
398 山内翔太 (竜洋中)	2	鈴木拓己 (浜松西高中)	456
399 佐野弘典 (福田中)	0	戸塚賢人 (城東中)	457
400 堀内遼太 (舞阪中)		畠山敏雄 (雄踏中)	458
401 千川原辰伍 (湖東中)	0	三浦周 (浅羽中)	459
402 寺田圭吾 (掛川西中)	2	小林優彦 (与進中)	460
403 小原慶太 (新居中)	0	坂下友太 (高台中)	461
404 下澤直也 (袋井南中)	0	今井健太 (掛川西中)	462
405 小粥卓也 (高台中)	2	山中康心郎 (袋井南中)	463
406 相場俊輝 (浜松東部中)		櫻内衛 (都田中)	464

準決勝
233 鈴木克英
349 中屋敷正文

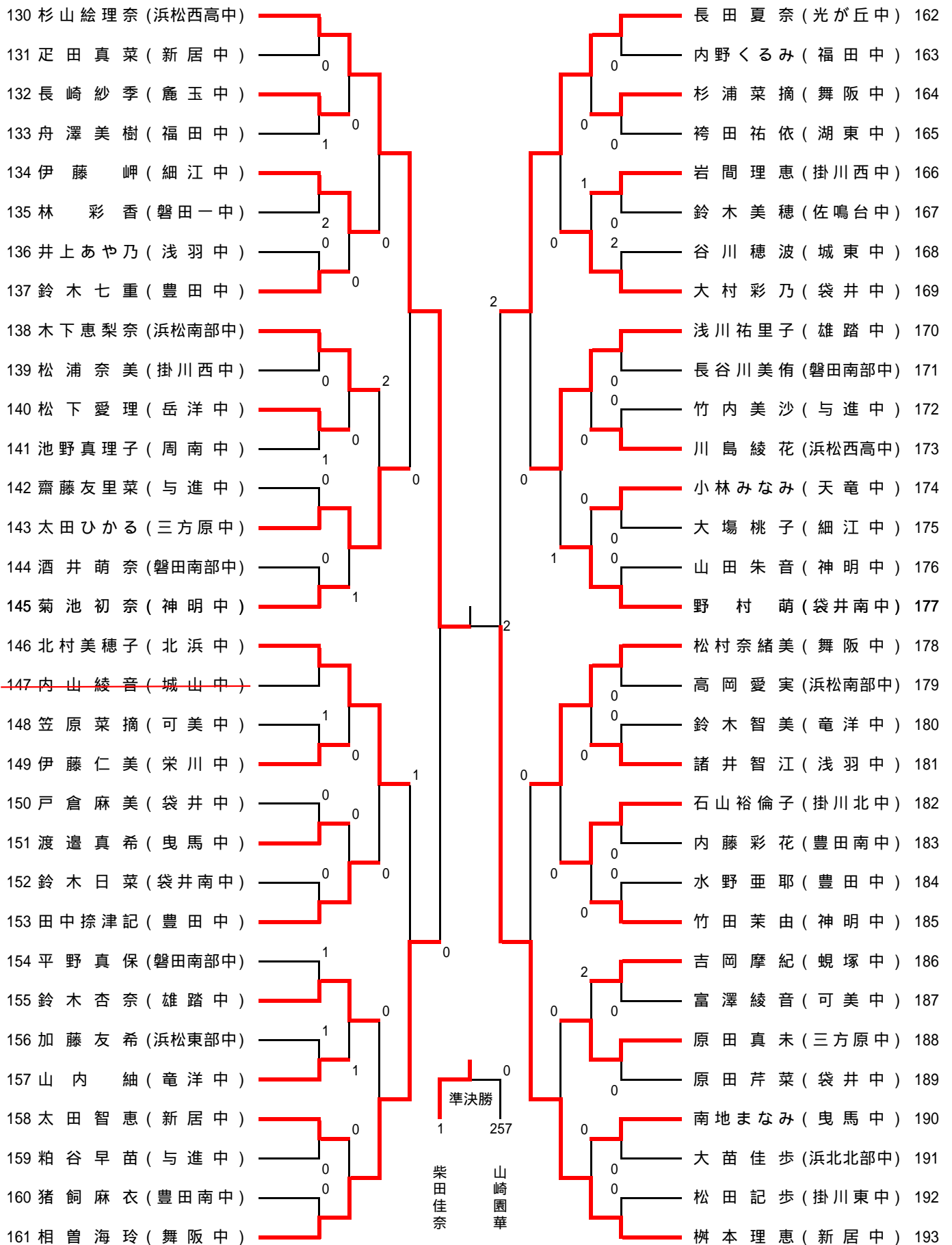
中学生女子の部 (1)



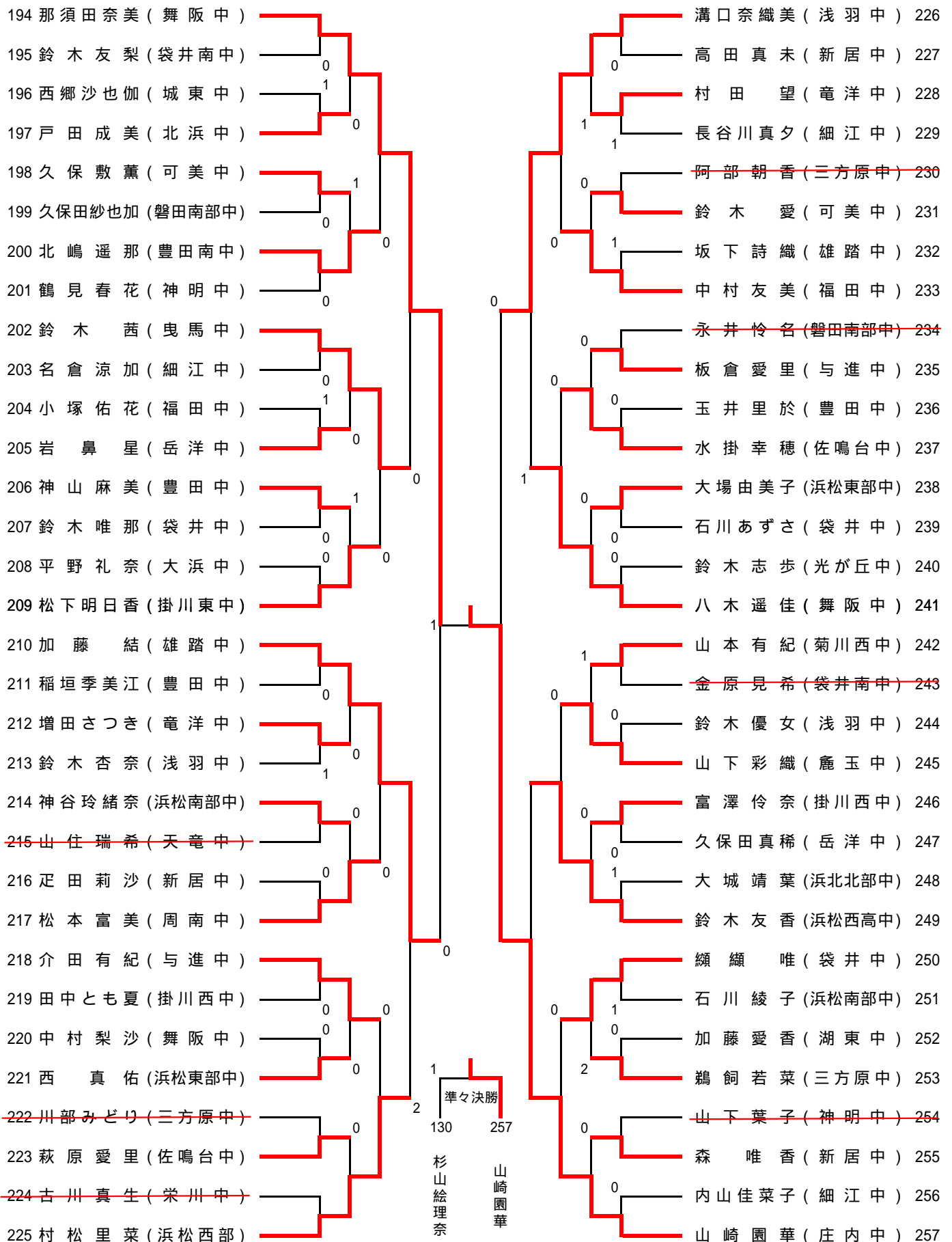
中学生女子の部 (2)



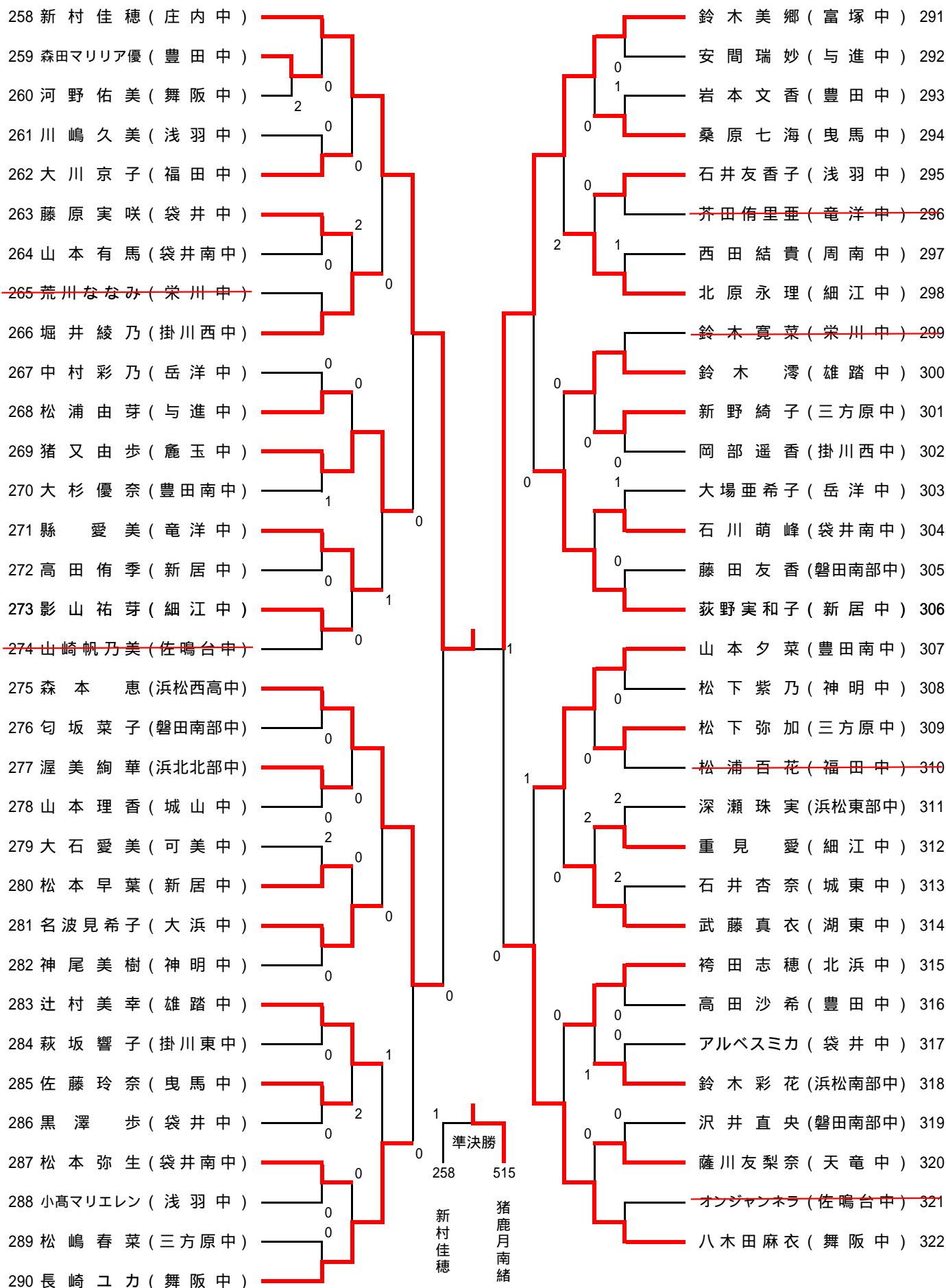
中学生女子の部 (3)



中学生女子の部 (4)



中学生女子の部 (5)



中学生女子の部 (6)

