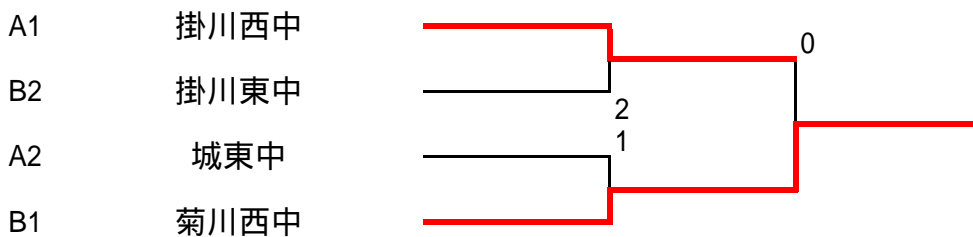


男子団体戦の部

Aリーグ		掛川北中	磐田第一中	城東中	掛川西中	試合得点	順位
1	掛川北中		3 - 0	2 - 3	2 - 3	4	3
2	磐田第一中	0 - 3		0 - 3	2 - 3	3	4
3	城東中	3 - 2	3 - 0		2 - 3	5	2
4	掛川西中	3 - 2	3 - 2	3 - 2		6	1

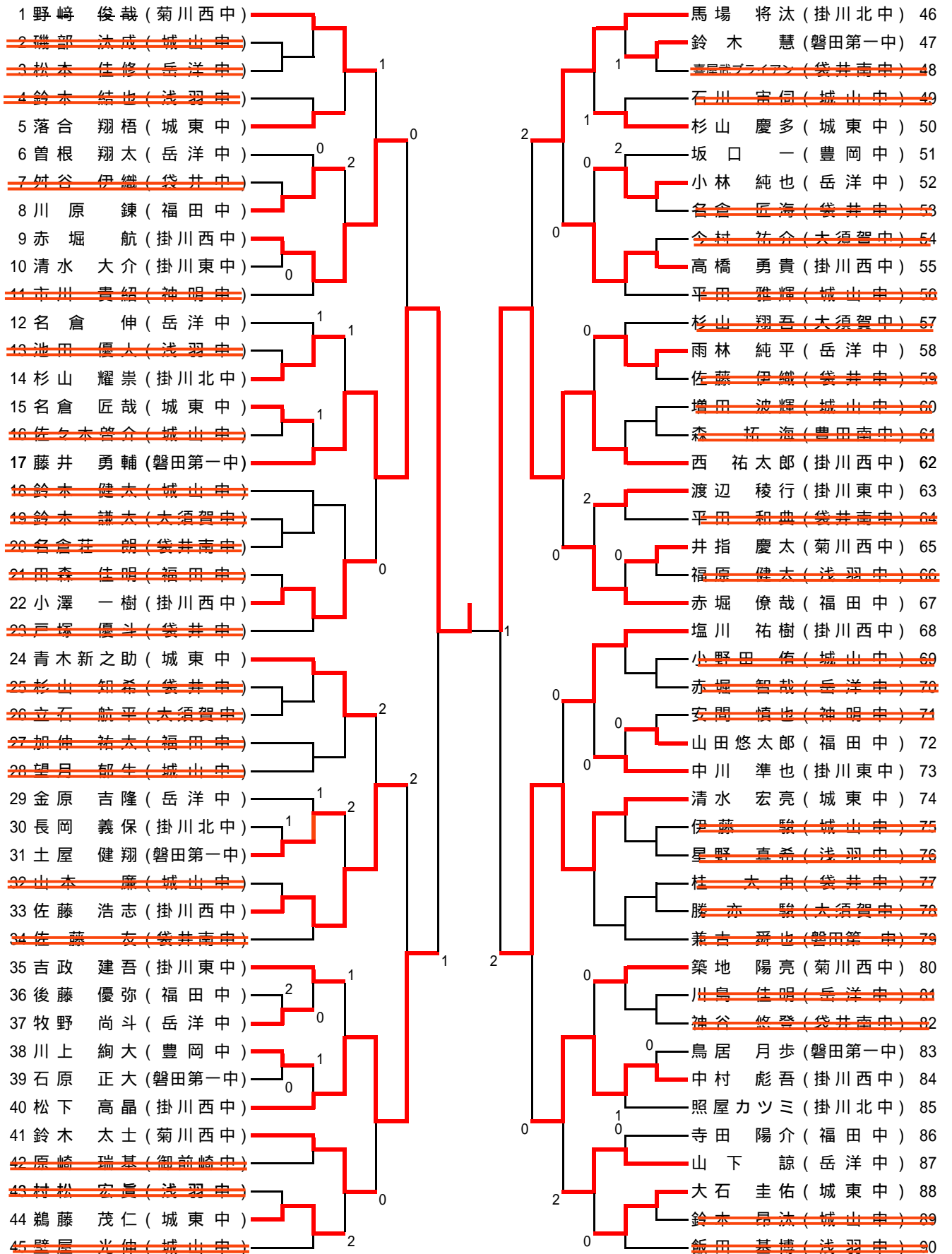
Bリーグ		菊川西中	岳洋中	福田中	掛川東中	試合得点	順位
1	菊川西中		3 - 1	3 - 1	3 - 1	6	1
2	岳洋中	1 - 3		2 - 3	1 - 3	3	3
3	福田中	1 - 3	3 - 2		1 - 3	4	4
4	掛川東中	1 - 3	3 - 1	3 - 1		5	2



最優秀選手賞
 敢闘賞
 優秀選手賞
 優秀選手賞

井伊谷和真 (菊川西中)
 藤田宏希 (掛川西中)
 梶山泰伯 (城東中)
 池田圭祐 (掛川東中)

男子個人戦1年生の部



第12回ジュピロ杯争奪小笠・磐周中学生卓球大会
平成21年10月24日
掛川さんりーな

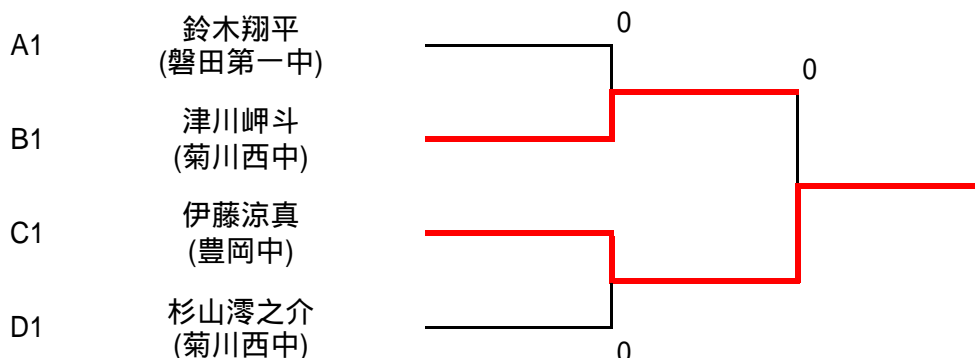
男子個人戦 2年生の部

Aリーグ		渡辺裕斗 (城東中)	牧野祥之 (岳洋中)	鈴木翔平 (磐田第一)	試合得点	順位
1	渡辺裕斗		3 - 1	1 - 3	3	2
2	牧野祥之	1 - 3		0 - 3	2	3
3	鈴木翔平	3 - 1	3 - 0		4	1

Bリーグ		今井健太 (掛川西中)	林健太郎 (城東中)	津川岬斗 (菊川西中)	試合得点	順位
1	今井健太		3 - 2	0 - 3	3	2
2	林健太郎	2 - 3		0 - 3	2	3
3	津川岬斗	3 - 0	3 - 0		4	1

Cリーグ		伊藤涼真 (豊岡中)	後藤彰吾 (城東中)	宮口太輔 (掛川東中)	試合得点	順位
1	伊藤涼真		3 - 0	3 - 0	4	1
2	後藤彰吾	0 - 3		3 - 0	3	2
3	宮口太輔	0 - 3	0 - 3		2	3

Dリーグ		生方直樹 (城東中)	中嶋舜 (掛川北中)	杉山澁之介 (菊川西中)	試合得点	順位
1	生方直樹		3 - 0	0 - 3	3	2
2	中嶋舜	0 - 3		0 - 3	2	3
3	杉山澁之介	3 - 0	3 - 0		4	1



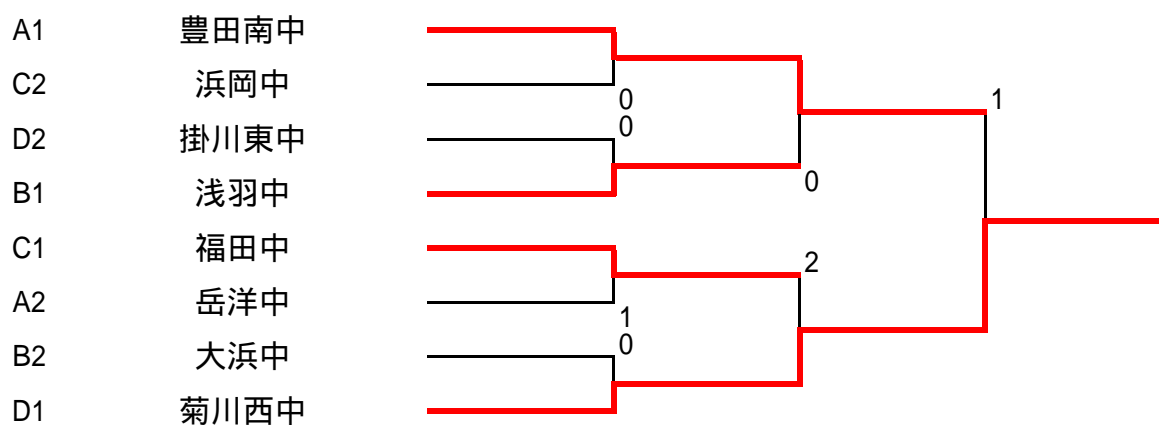
女子団体戦の部

Aリーグ		豊田南中	桜が丘中	岳洋中	磐田第一中	試合得点	順位
1	豊田南中		3 - 1	3 - 2	3 - 0	6	1
2	桜が丘中	1 - 3		2 - 3	3 - 1	4	3
3	岳洋中	2 - 3	3 - 2		3 - 0	5	2
4	磐田第一中	0 - 3	1 - 3	0 - 3		3	4

Bリーグ		掛川北中	浅羽中	大浜中	試合得点	順位
1	掛川北中		1 - 3	1 - 3	2	3
2	浅羽中	3 - 1		3 - 0	4	1
3	大浜中	3 - 1	0 - 3		3	2

Cリーグ		浜岡中	福田中	掛川西中	城東中	試合得点	順位
1	浜岡中		0 - 3	3 - 0	3 - 0	5	2
2	福田中	3 - 0		3 - 0	3 - 0	6	1
3	掛川西中	0 - 3	0 - 3		3 - 2	4	3
4	城東中	0 - 3	0 - 3	2 - 3		3	4

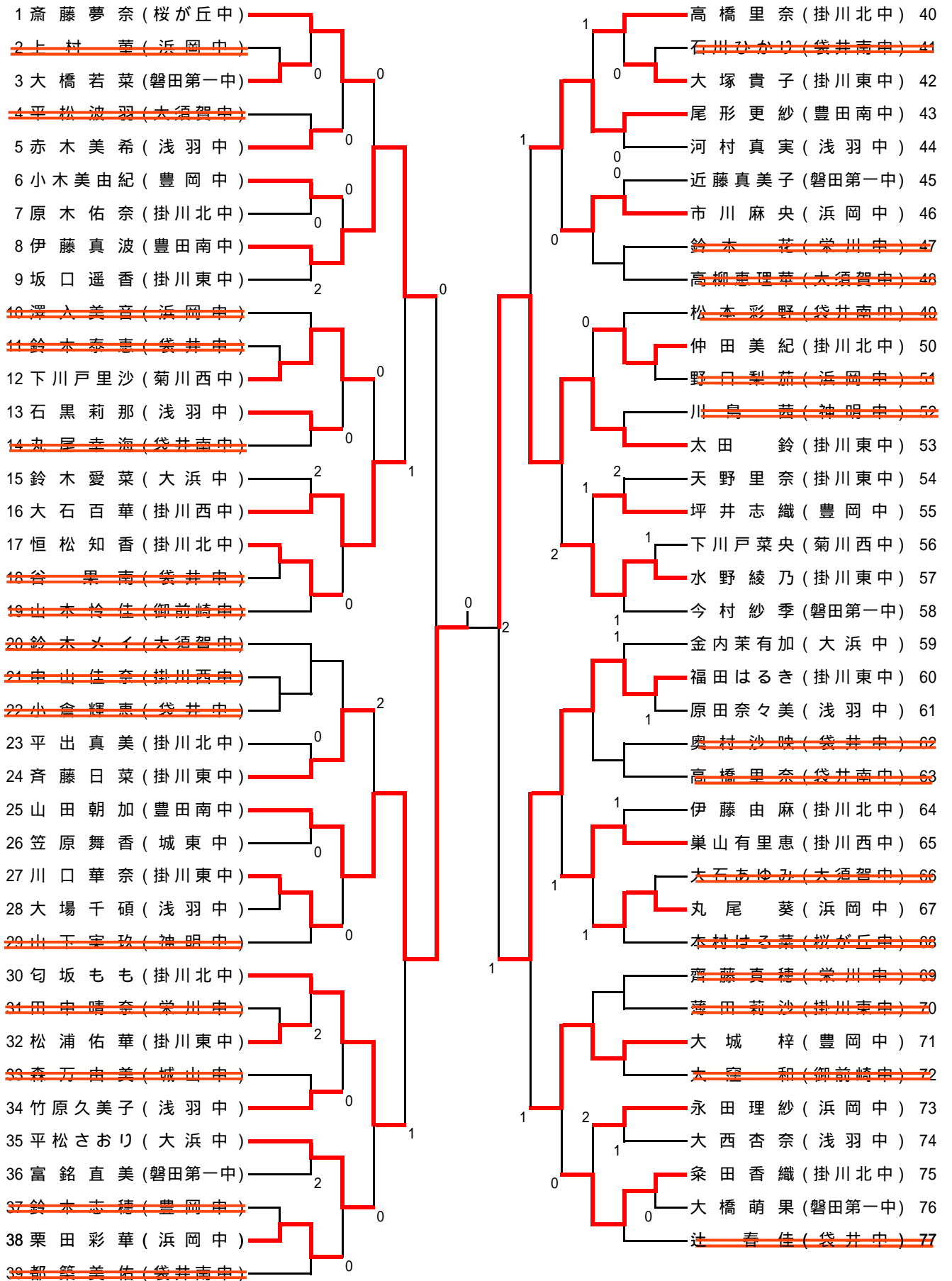
Dリーグ		菊川西中	掛川東中	豊岡中	試合得点	順位
1	菊川西中		3 - 0	3 - 0	4	1
2	掛川東中	0 - 3		3 - 1	3	2
3	豊岡中	0 - 3	1 - 3		2	3



最優秀選手賞
 敢闘賞
 優秀選手賞
 優秀選手賞

赤堀友里 (菊川西中)
 飯田恵梨 (豊田南中)
 鈴木杏奈 (浅羽中)
 河合あかね (福田中)

女子個人戦1年生の部 (1)



女子個人戦1年生の部 (2)

