

第35回 TSP杯争奪卓球大会

日時 平成25年6月23日(日)

場所 磐田市総合体育館

主催 磐田卓球協会

後援 ヤマト卓球株式会社

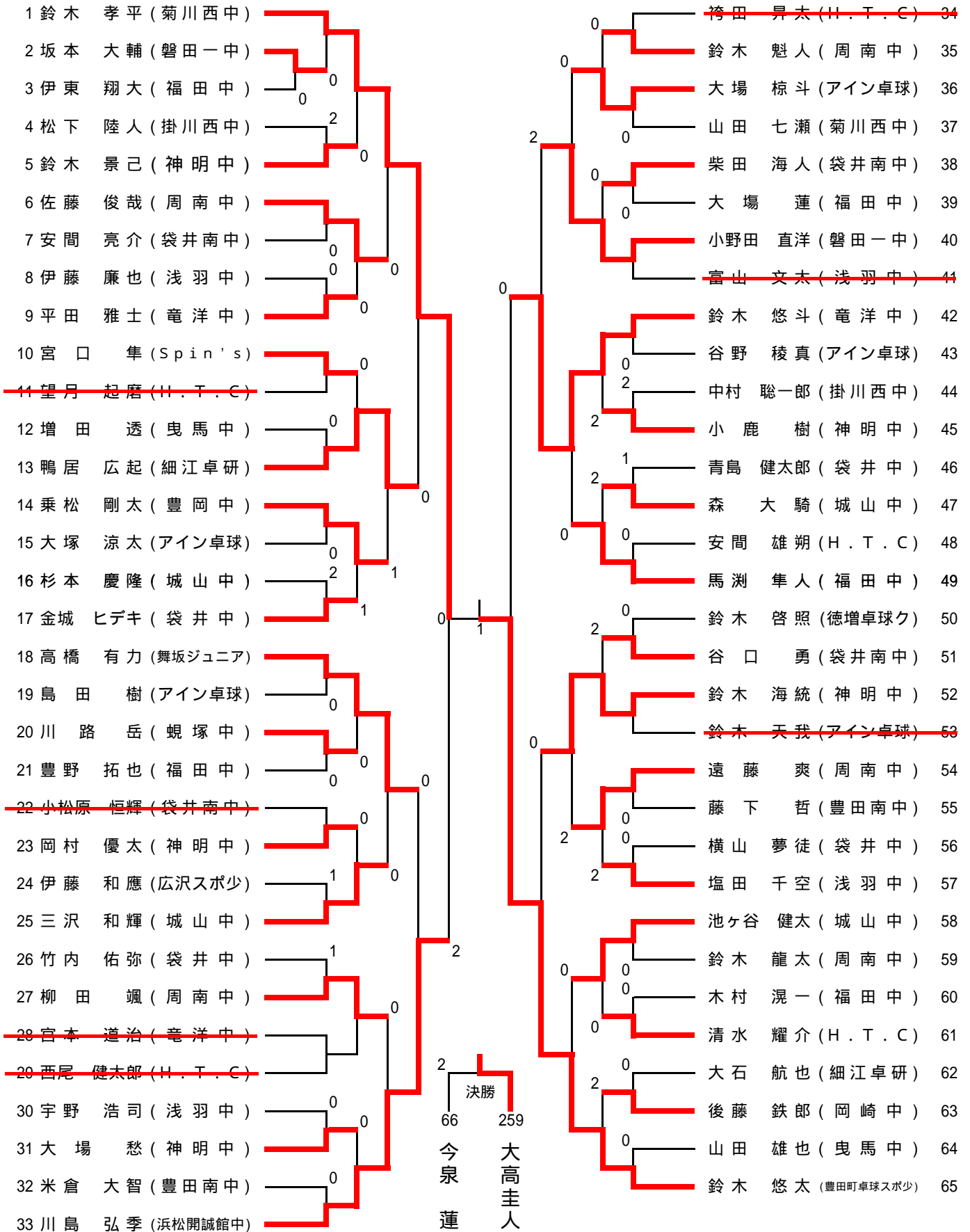
大会役員

名誉顧問	片岡繁輝
顧問	尾高利男 内山毅
大会会長	儘下高育
大会副会長	大庭正裕 大須賀勝

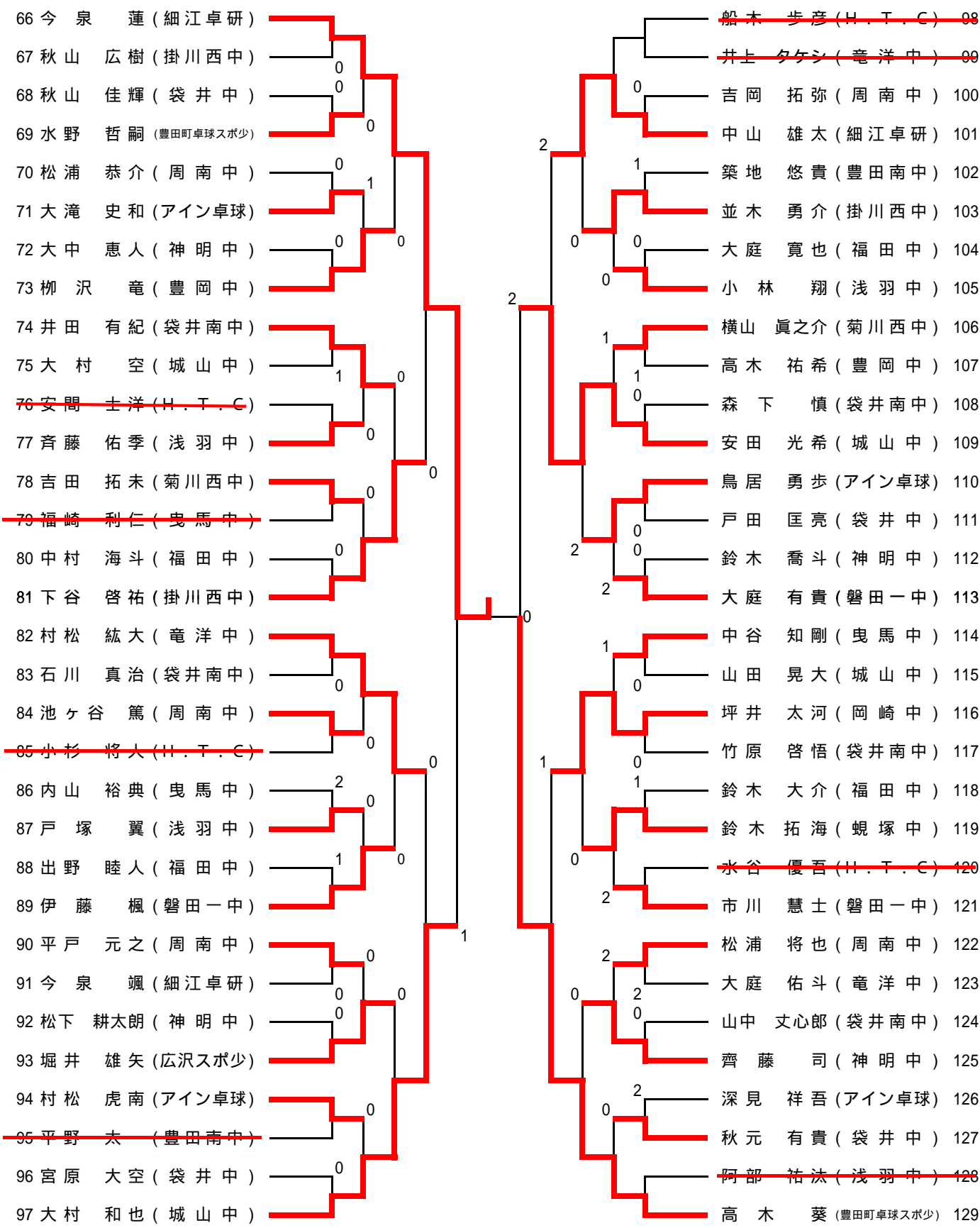
競技役員

競技委員長	永井睦人
競技副委員長	太田修司 池島弘典
総務委員長	中嶋英明
総務	中田伯良 鈴木都
審判長	仲村保宣
審判	各コート1試合目は進行にて指名、2試合目以降は敗者審判
進行委員長	海野嘉明
進行	三室康史 牧野しのぶ 安間千代子 鈴木千恵
	村岡明日美 石川史江
記録委員長	佐久間民子
記録	安井誠 鈴木重晴 鈴木一徳 荒井孝子
報道委員長	田中赫子
報道	田中晃人 奥島満貴
事務局	中田伯良 (セントラルスポーツ)
会計	高橋由紀子

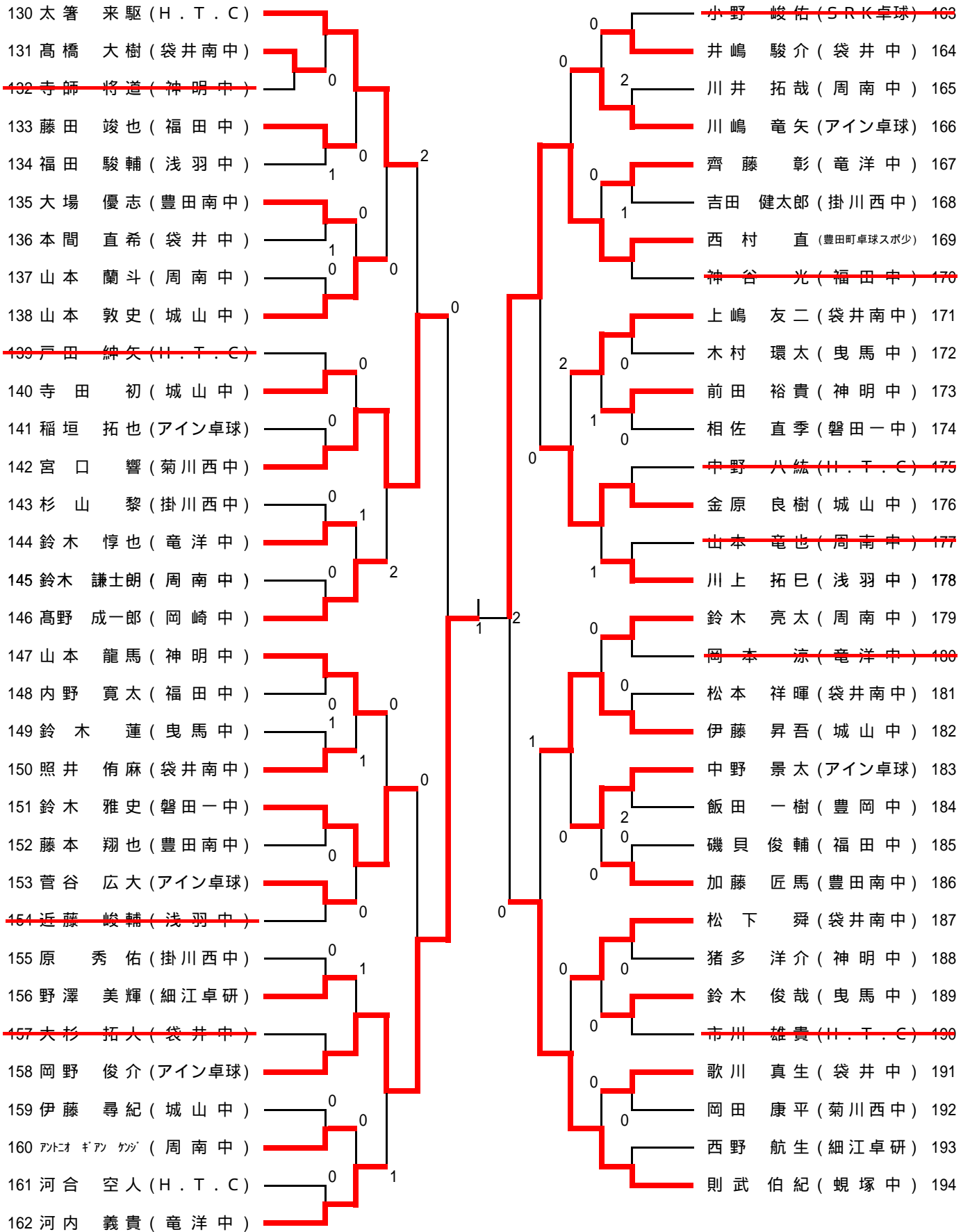
中学以下男子シングルス部の部 (1)



中学以下男子シングルス部の部 (2)



中学以下男子シングルス部の部 (3)



中学以下男子シングルス部の部 (4)

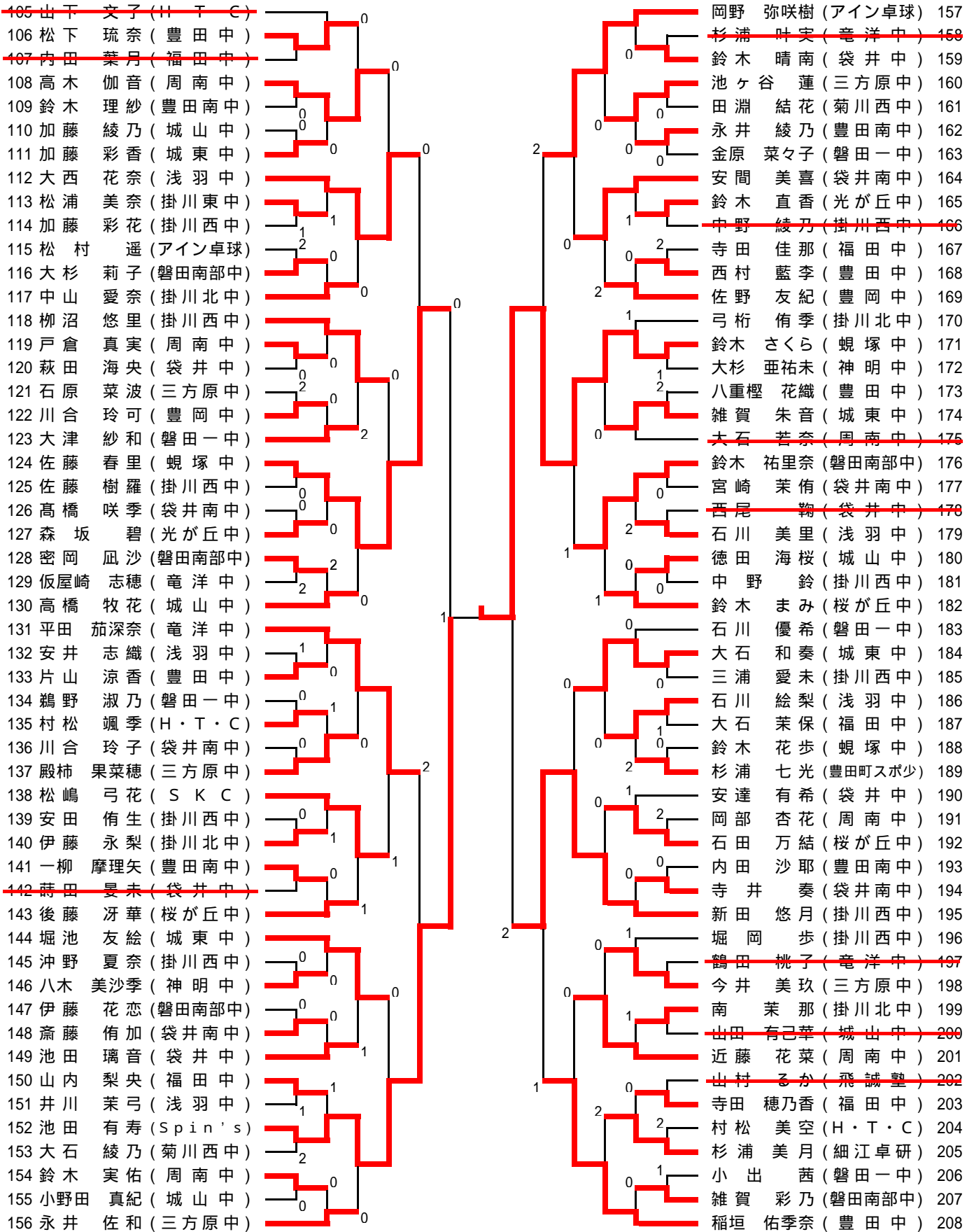
195 鈴木 章太 (豊田町卓球スポ少)		浅井 理志 (城山中) 227
196 高坂 紘也 (菊川西中)	0	北 途 (豊岡中) 228
197 中村 允紀 (竜洋中)	0	伊藤 大河 (アイン卓球) 229
198 鈴木 宏史 (豊田南中)	0	鈴木 清文 (周南中) 230
199 岡本 涉太 (福田中)	0	藤森 柁樹 (豊田卓球ク) 231
200 塩澤 隆光 (曳馬中)	0	永田 陸 (竜洋中) 232
201 鈴木 新大 (神明中)	0	高橋 健 (舞坂ジュニア) 233
202 河合 幹仁 (周南中)	0	永井 涼太 (浅羽中) 234
203 鈴木 大智 (H.T.C)	0	池谷 孝善 (H.T.C) 235
204 松崎 玲滋 (袋井中)	0	兼古 大誠 (磐田一中) 236
205 鈴木 皓仁 (城山中)	0	高橋 竜一 (袋井南中) 237
206 太田 瑠架 (福田中)	0	今澤 未来 (浅羽中) 238
207 鈴木 捷翔 (細江卓研)	0	中村 星斗 (福田中) 239
208 川島 航平 (掛川西中)	1	渡邊 賢矢 (袋井中) 240
209 山根 マサハル (浅羽中)	0	今村 優太 (神明中) 241
210 沼野 雄哉 (袋井南中)	0	栗田 知昇 (豊田南中) 242
211 内山 智也 (アイン卓球)	0	岩 渕 裕 (広沢スポ少) 243
212 白川 大和 (袋井中)	0	萩原 涼 (掛川西中) 244
213 大西 遼 (浅羽中)	0	野崎 龍二 (菊川西中) 245
214 野村 竜 (袋井南中)	0	丸尾 順哉 (袋井南中) 246
215 鈴木 凌輔 (竜洋中)	0	杉浦 直 (福田中) 247
216 岸本 大輝 (掛川西中)	1	今泉 和 (細江卓研) 248
217 小田 真大 (城山中)	0	萩本 潤 (浅羽中) 249
218 川口 敬大 (神明中)	0	鈴木 柊那 (周南中) 250
219 坂本 克志 (神明中)	2	大岩 拓夢 (神明中) 251
220 小杉 周平 (浅羽中)	0	鈴木 雅也 (H.T.C) 252
221 大野 隼 (掛川サニー)	0	植田 椋太 (曳馬中) 253
222 鈴木 大輔 (周南中)	0	三上 拓馬 (袋井南中) 254
223 増本 陸 (磐田一中)	0	東 春来 (袋井中) 255
224 山崎 五大 (福田中)	1	池田 伊織 (Spin's) 256
225 望月 響 (アイン卓球)	2	太田 佳秀 (周南中) 257
226 岡本 尚也 (H.T.C)	2	杉浦 宙 (城山中) 258
		大高 圭人 (アイン卓球) 259

中学以下女子シングルの部(1)

1 田端 未佳 (蜷塚中)	0	河原崎 芽 (袋井中) 53	0
2 本多 沙妃 (掛川西中)	0	新谷 茉莉 (三方原中) 54	0
3 小松原 莉緒 (袋井南中)	0	増田 有紀 (豊田南中) 55	0
4 武田 真奈 (磐田一中)	0	加藤 玲奈 (浅羽中) 56	2
5 平山 晴加 (細江卓研)	0	寺田 ゆき (城山中) 57	0
6 久野 理絵 (周南中)	1	西尾 愛望 (竜洋中) 58	0
7 梅田 彩香 (H・T・C)	0	池ヶ谷 梨 (SKC) 59	0
8 小川 唯 (浅羽中)	0	平野 光華 (掛川西中) 60	0
9 松田 菜愛 (桜が丘中)	0	小池 志織 (豊田中) 61	0
10 鈴木 洋美 (福田中)	0	本田 萌花 (磐田一中) 62	0
11 加藤 美空 (神明中)	1	田中 愛理 (菊川西中) 63	0
12 今泉 ナツミ (三方原中)	0	大石 実奈 (城東中) 64	1
13 柴本 優花 (袋井中)	0	鈴木 友菜 (光が丘中) 65	0
14 下山 夏穂 (竜洋中)	0	多田 雛美 (浅羽中) 66	0
15 扇園 さくら (菊川西中)	0	竹原 葵 (袋井南中) 67	1
16 伊藤 愛 (城山中)	0	下山 明花 (福田中) 68	0
17 川隅 光莉 (掛川西中)	0	高林 由依 (H・T・C) 69	0
18 諸井 美樹 (袋井中)	0	松浦 実奈 (掛川北中) 70	0
19 鈴木 美佑 (三方原中)	2	山田 絵里子 (袋井中) 71	0
20 稲垣 近子 (豊田中)	0	小川 美紅 (三方原中) 72	1
21 久保田くるみ (周南中)	2	勝田 琴巳 (磐田南中部) 73	0
22 鈴木 雅 (浅羽中)	0	山崎 萌加 (周南中) 74	0
23 松下 佳那美 (城東中)	2	小池 澄奈 (蜷塚中) 75	2
24 富井 聖羅 (掛川西中)	0	原田 蓉子 (掛川西中) 76	0
25 平松 由佳梨 (豊田南中)	0	彦坂 心 (豊岡中) 77	0
26 石川 泰葉 (磐田南中部)	0	山本 珠永 (神明中) 78	0
27 鈴木 悠莉 (光が丘中)	0	渡邊 愛美 (豊田南中) 79	0
28 高木 未来 (掛川西中)	0	林 夏希 (掛川西中) 80	0
29 倉本 美佐希 (豊田南中)	0	吉田 美乃里 (袋井南中) 81	0
30 西藤 瑞希 (三方原中)	1	川崎 菜々子 (三方原中) 82	0
31 石川 愛佳 (アイン卓球)	0	辻 優香 (袋井中) 83	1
32 鈴木 美柚 (磐田一中)	0	紋谷 幸奈 (磐田南中部) 84	0
33 榎吉 真名美 (竜洋中)	1	杉浦 杏光 (豊田中) 85	2
34 森田 柚那 (城山中)	0	松井 琴音 (掛川西中) 86	0
35 鈴木 友理 (周南中)	0	楠ヶ谷 桃菜 (城東中) 87	1
36 本橋 亜里紗 (袋井南中)	0	田坂 茜 (周南中) 88	0
37 神谷 綾香 (掛川西中)	1	兵藤 美祈 (磐田一中) 89	0
38 鈴木 愛礼 (豊田町スポ少)	0	小笠原 由依 (掛川北中) 90	0
39 青島 梨央 (掛川東中)	2	鈴木 美菜 (蜷塚中) 91	1
40 乗松 佳奈 (豊岡中)	0	相場 咲良 (竜洋中) 92	0
41 福丸 彩華 (磐田南中部)	0	宮嶋 紗椰 (城山中) 93	0
42 林 里佳 (豊田中)	0	黒田 梓 (細江卓研) 94	0
43 米倉 未来 (袋井中)	1	白石 侑希 (掛川西中) 95	0
44 小川 みどり (福田中)	1	赤堀 いづみ (アイン卓球) 96	0
45 村瀬 園果 (掛川西中)	1	小川 琴世 (広沢スポ少) 97	0
46 溝口 由紀乃 (桜が丘中)	0	野村 侑未 (福田中) 98	0
47 三浦 里於 (H・T・C)	0	永島 悠夢 (豊田中) 99	0
48 内田 千尋 (菊川西中)	0	橋野 恵津子 (磐田一中) 100	0
49 木野 遥 (浅羽中)	0	磯部 梨夏 (袋井南中) 101	0
50 小山 美宙 (城東中)	0	井谷 楓 (浅羽中) 102	1
51 鈴木 遥奈 (掛川北中)	0	貝嶋 美由 (桜が丘中) 103	0
52 増田 彩水 (豊田卓球ク)	0	松下 歌穂 (周南中) 104	0

決勝
171 鈴木 さくら
364 今泉 静

中学以下女子シングルス部の部(2)



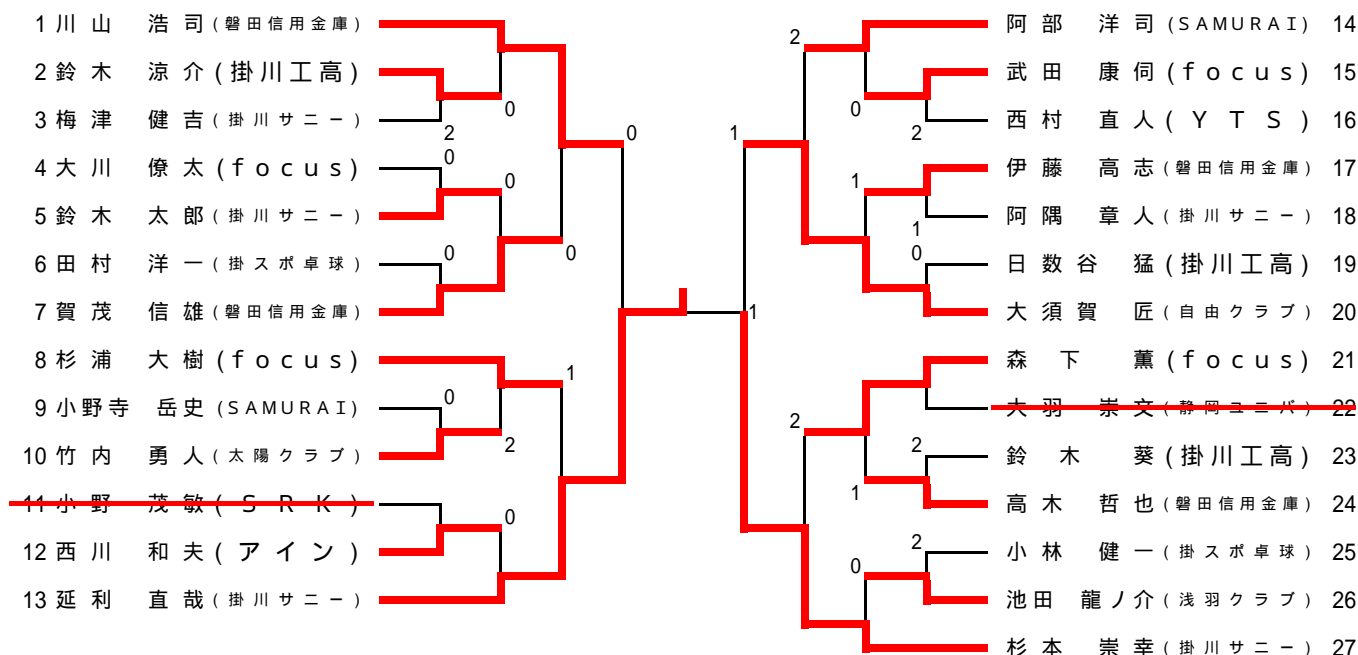
中学以下女子シングルの部(3)

209 藤田 雅 (周南中)		鈴木 麻由 (徳増卓球ク)	261
210 藤原 実央 (三方原中)		野田 真歩 (掛川西中)	262
211 平田 知里 (城山中)	0	濱 松 凜 (磐田南部中)	263
212 平石 奈々 (袋井中)	1	秋田 茉詩央 (豊田南中)	264
213 岡本 麻衣子 (城東中)	0	木根 琳香 (袋井南中)	265
214 鈴木 柚葉 (光が丘中)	1	村松 あかね (H・T・C)	266
215 永井 里奈 (浅羽中)		藤本 愛果 (磐田一中)	267
216 伊藤 岬沙希 (磐田一中)	1	青木 蘭 (神明中)	268
217 夏井 愛永 (袋井南中)	0	榛葉 日菜 (掛川北中)	269
218 西澤 菜緒 (桜が丘中)	2	寺田 玲奈 (城山中)	270
219 鈴木 美幸 (竜洋中)	1	小笠原 ひとみ (三方原中)	271
220 小林 桃菜 (掛川西中)	0	柴田 ユキ (竜洋中)	272
221 溝垣 憂姫 (福田中)	1	鈴川 恭加 (周南中)	273
222 吉川 優姫 (袋井南中)	2	小川 エリナ (豊田中)	274
223 白井 麻月 (雄踏スポ少)		加藤 琴乃 (福田中)	275
224 鈴木 美音 (浅羽中)	0	松井 里帆 (豊岡中)	276
225 小山 桃 (蛭塚中)		中山 望羽 (掛川西中)	277
226 吉永 真帆 (掛川西中)	0	野澤 未輝 (細江卓研)	278
227 大橋 明花 (豊田南中)	0	荒井 美沙樹 (浅羽中)	279
228 増田 千恵 (福田中)	0	梅田 菜月 (城東中)	280
229 齋藤 想 (豊田中)	1	渡辺 真依 (城山中)	281
230 松下 華恵 (磐田一中)	0	伊福 凜 (周南中)	282
231 山田 結香 (袋井中)	0	木根 彩乃 (袋井南中)	283
232 森 南 (掛川西中)	0	中根 優 (袋井中)	284
233 細谷 優華 (細江卓研)	2	倉田 瞳 (豊田町スポ少)	285
234 長谷川 扶実 (磐田南部中)	1	森下 真帆 (菊川西中)	286
235 中村 寛南 (掛川東中)	0	中安 晴香 (豊田中)	287
236 友田 汐音 (袋井中)	0	河合 美幸 (周南中)	288
237 河合 柚奈 (竜洋中)		佐藤 未空 (竜洋中)	289
238 大橋 夢乃 (三方原中)	0	石埜 理奈 (三方原中)	290
239 西藤 未来 (掛川西中)		太田 りお (掛川西中)	291
240 鴨川 有沙 (菊川西中)	0	太田 恵美 (光が丘中)	292
241 松浦 有夏 (福田中)	0	鬼頭 茉由 (掛川北中)	293
242 西郷 摩夕伽 (城東中)	0	清水 李紗 (袋井南中)	294
243 酒井 杏奈 (神明中)		大脇 こころ (磐田南部中)	295
244 新宮 舞瑚 (豊岡中)	1	寺田 麻佑 (福田中)	296
245 海野 瑞季 (袋井南中)	0	疋田 萌 (浜松開誠館中)	297
246 夏目 結奈 (磐田一中)	1	鈴木 佑梨 (袋井中)	298
247 長谷川 愛 (周南中)	1	國分 萌 (掛川西中)	299
248 鈴木 杏奈 (浅羽中)	1	柏木 優花 (掛川西中)	300
249 妻木 綾音 (城山中)	0	鈴木 穂乃佳 (城山中)	301
250 松浦 加奈 (掛川北中)	2	渥美 翔子 (アイン卓球)	302
251 飯田 実咲 (周南中)	1	能勢 笑佳 (H・T・C)	303
252 鈴木 菜奈子 (掛川西中)	0	小川 秋穂 (三方原中)	304
253 植田 晏梨 (三方原中)	1	村田 優佳 (袋井中)	305
254 小澤 瑠美香 (豊田南中)	2	藤田 沙希 (城東中)	306
255 山崎 優希菜 (桜が丘中)	0	守屋 美香 (桜が丘中)	307
256 小笠 莉之 (磐田南部中)	0	西尾 日花 (蛭塚中)	308
257 村井 美月 (SKC)	2	山岡 咲理 (豊田中)	309
258 鈴木 萌奈美 (豊田中)	0	武田 梨沙 (磐田一中)	310
259 安間 士洋 (H・T・C)		水野 亜美 (豊田南中)	311
260 浦中 美月 (アイン卓球)		倉島 那美 (浅羽中)	312

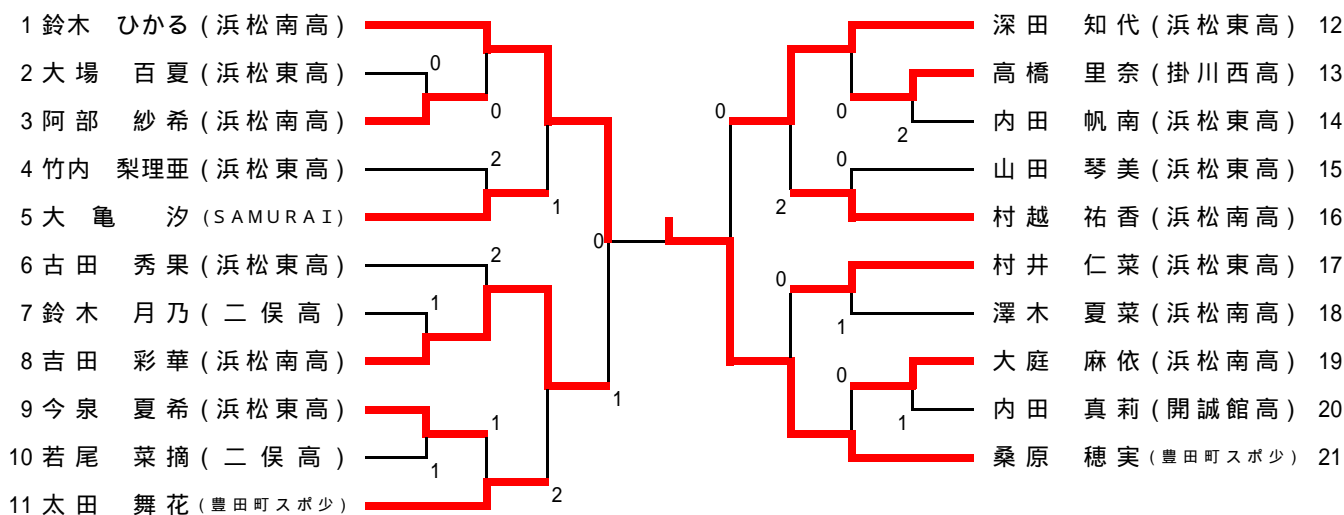
高校男子シングルの部

1 出岡 範充 (細江卓研)		田中 靖章 (浜松南高)	38
2 竹下 和希 (開誠館高)		戸塚 亮 (磐田西高)	39
3 網田 棕介 (浜松学院高)	0	山口 雅人 (二俣高)	40
4 勝亦 駿 (磐田東高)	1	角屋 諒 (浜松東高)	41
5 内田 和希 (磐田西高)	1	大石 真也 (磐田東高)	42
6 寺田 陽介 (掛川工高)	0	松浦 歩夢 (掛川工高)	43
7 遠藤 一夢 (掛川西高)	1	大庭 誠之 (掛川西高)	44
8 藤井 聖也 (浜松南高)	0	馬場 展巳 (浜松東高)	45
9 名倉 伶 (浜松東高)	1	高尾 隼弥 (開誠館高)	46
10 和田 裕考 (浜松南高)		村田 侑輝 (浜松学院高)	47
11 宮城 普未明 (浜松東高)	0	原田 浩伸 (掛川西高)	48
12 中村 陸 (開誠館高)	2	金田 将治 (開誠館高)	49
13 山下 智成 (磐田西高)	1	鈴木 晴樹 (浜松南高)	50
14 壁屋 伸光 (二俣高)	0	島崎 悠也 (開誠館高)	51
15 杉山 慶多 (掛川工高)	1	疋田 雄太 (浜松南高)	52
16 清水 界斗 (浜松南高)	0	神谷 夢人 (磐田東高)	53
17 鈴木 希宗 (磐田東高)	1	梅田 雅弥 (浜松東高)	54
18 坂下 博康 (開誠館高)	1	武田 浩輝 (掛川工高)	55
19 影山 諒 (浜松東高)		清水 祥真 (二俣高)	56
20 柿原 瑛樹 (浜松南高)		竹内 将人 (浜松東高)	57
21 齋藤 史也 (磐田西高)	0	伊藤 駿 (磐田西高)	58
22 加藤 貴志 (浜松東高)	0	中西 成明 (浜松南高)	59
23 伊藤 爵元 (開誠館高)	0	鈴木 基椰 (開誠館高)	60
24 西村 智之 (浜松学院高)	0	土井 広大 (磐田東高)	61
25 熊井 巧 (掛川工高)	0	内野 金太郎 (掛川工高)	62
26 鈴木 崇史 (開誠館高)	2	池上 敏史 (浜松南高)	63
27 渡辺 航平 (磐田東高)	0	藤森 大智 (開誠館高)	64
28 中西 拓海 (浜松東高)		伊藤 暢孝 (浜松南高)	65
29 鎌田 脩平 (浜松南高)	2	高橋 伸拓 (掛川工高)	66
30 仲田 昂平 (掛川西高)	1	ルーテンバーク 慎仁 (磐田西高)	67
31 野中 浩暉 (二俣高)	0	中畑 圭太郎 (開誠館高)	68
32 清水 康右 (掛川工高)	1	落合 翔梧 (掛川工高)	69
33 石田 恭介 (磐田西高)	2	大内 凜平 (浜松学院高)	70
34 山本 大聖 (磐田東高)	0	村松 晃平 (磐田東高)	71
35 安間 裕太 (浜松東高)	0	小瀧 勇魚 (掛川西高)	72
36 松浦 瑞生 (掛川工高)	0	小山 豊史 (浜松東高)	73
37 馬淵 健 (開誠館高)			

一般男子シングルの部



高校女子シングルの部



一般女子シングルの部

	倉田 幸枝	佐久間民子	田中 赫子	得点	順位
倉田 幸枝 (磐田信用金庫)		11-3, 11-6, 11-7	11-2, 11-4, 11-8	4	1
佐久間 民子 (磐田卓球協会)	3-11, 6-11, 7-11		11-6, 11-4, 11-8	3	2
田中 赫子 (磐田卓球協会)	2-11, 3-11, 6-11	8-11, 4-11, 8-11		2	3