

第22回いわしん理事長杯争奪卓球大会
(一般高校の部)

日時 平成25年1月13日(日)

場所 アミューズ豊田

主催 磐田卓球協会

後援 磐田信用金庫

大会役員

大会名誉会長	高木昭三
名誉顧問	片岡繁輝
顧問	尾高利男 内山毅
大会会長	儘下高育
大会副会長	大庭正裕 西脇基生 大須賀勝

競技役員

競技委員長	永井睦人
競技副委員長	太田修司 池島弘典
総務委員長	中嶋英明
総務	中田伯良 松場千恵子 鈴木都 大橋加織
審判長	仲村保宣
審判	各コート1試合目は進行にて指名、2試合目以降は敗者審判
進行委員長	海野嘉明
進行	三室康史 牧野しのぶ 安間千代子 鈴木千恵
	村岡明日美 石川史江 山本奈央子 小林愛実
記録委員長	佐久間民子
記録	安井誠 鈴木重晴 鈴木一徳 荒井孝子
報道委員長	田中赫子
報道	田中晃人 奥島満貴 細谷友美佳
事務局	中田伯良 (セントラルスポーツ)
会計	高橋由紀子

一般高校男子シングルス の部 (1)

1 野澤 浩司 (ヤマハ発動機)		秋野 邦守 (NTN磐田) 36
2 和田 葵 (浜北西高)	0	高橋 広河 (掛川西高) 37
3 新村 渡 (浜松東高)	0 1	木下 耕一 (浜松南高) 38
4 松下 拓未 (小笠高)		佐藤 憲一 (浜商クラブ) 39
5 清水 祥真 (二俣高)	0 0	村井 一気 (開誠館高) 40
6 加藤 佑 (開誠館高)	0	服部 拓矢 (横須賀高) 41
7 遠藤 一夢 (掛川西高)	0	西村 直人 (磐田東高) 42
8 大橋 優基 (浜松工高)		漆田 健 (太陽クラブ) 43
9 藤井 聖也 (浜松南高)	0 1	高木 哲也 (磐田信用金庫) 44
10 高山 修平 (H.T.C)	0 1	森下 薫 (focus) 45
11 小田嶋 敏夫 (自由クラブ)		名倉 諒 (浜松東高) 46
12 関川 有礼 (磐田西高)	0	橋本 聡一郎 (浜北西高) 47
13 賀茂 信雄 (磐田信用金庫)		早村 怜 (横須賀高) 48
14 平川 将基 (掛川西高)	2 0	藤森 利也 (H.T.C) 49
15 岩田 智明 (SAMURAI)		ルーテンパーク 慎仁 (磐田西高) 50
16 川原 錬 (横須賀高)	0	宮浦 徹 (開誠館高) 51
17 中屋敷 正文 (開誠館高)	2	森川 郁也 (二俣高) 52
18 川山 浩司 (磐田信用金庫)	0 2	岩倉 明日翔 (ヤマハ発動機) 53
19 佐藤 真寿 (横須賀高)	0	伊東 隆士 (磐田信用金庫) 54
20 伊藤 光希 (開誠館高)	0	田中 友浩 (浜松東高) 55
21 大庭 誠之 (掛川西高)	0	山本 真司 (小笠高) 56
22 坂田 圭吾 (浜松南高)	0 2	水谷 亮介 (磐田北高) 57
23 梅津 健吉 (掛スポ卓球)	1	田中 滉大 (浜北西高) 58
24 手塚 優太 (袋井高)	1	武田 将嘉 (磐田西高) 59
25 松岡 大樹 (浜松東高)	1	榛地 洋介 (掛川西高) 60
26 小池 智大 (NTN磐田)	1 0	石塚 悠貴 (徳増卓球クラブ) 61
27 鈴木 隆之介 (磐田北高)	0 1	平井 佑 (掛川西高) 62
28 榛葉 晴貴 (横須賀高)	1 0	石津 圭佑 (スズキ) 63
29 平松 純之亮 (掛川西高)	1	吉村 和樹 (庄内クラブ) 64
30 若尾 友貴 (二俣高)		松野 維人 (二俣高) 65
31 内山 大輔 (浜松南高)	0	木村 遼 (開誠館高) 66
32 小嶋 奉紀 (小笠高)	0	谷野 公亮 (浜松東高) 67
33 中畑 圭太郎 (開誠館高)	0	佐野 桃昇 (横須賀高) 68
34 山本 峻史 (磐田西高)		藤森 隆市 (H.T.C) 69
35 廣中 充 (スズキ)		生野 数貴 (浜松南高) 70

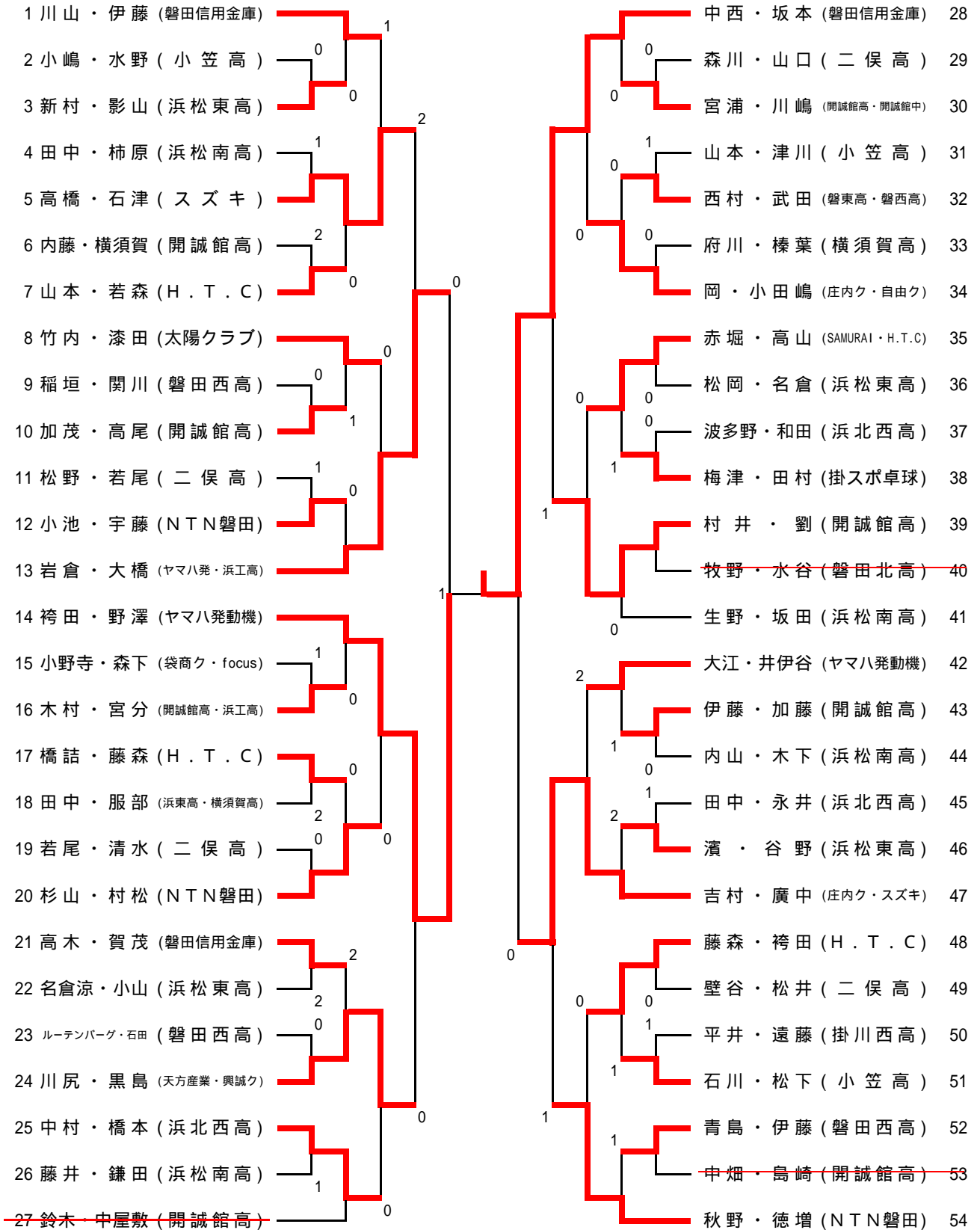
一般高校男子シングルス の部 (2)

71 大江 新之介 (ヤマハ発動機)		徳増 良介 (ヤマハ発動機) 106
72 山口 雅人 (二俣高)	0	名倉 匠哉 (横須賀高) 107
73 水野 竜太郎 (小笠高)	0	影山 諒 (浜松東高) 108
74 神谷 守彦 (静大クラブ)	0	津川 岬斗 (小笠高) 109
75 後藤 優弥 (横須賀高)	0	稲垣 龍之介 (磐田西高) 110
76 榊原 一記 (ITSUKIクラブ)	1	若森 雄斗 (H.T.C) 111
77 石田 恭介 (磐田西高)	0	田中 靖章 (浜松南高) 112
78 漆畑 拓海 (掛川西高)	0	松井 直 (二俣高) 113
79 濱 捺 貴 (浜松東高)	0	加茂 聖人 (開誠館高) 114
80 安本 則智 (Wish)	2	中西 芳裕 (磐田信用金庫) 115
81 高尾 隼弥 (開誠館高)	0	牧野 裕一 (磐田北高) 116
82 橋 詰 敦 (H.T.C)	0	横須賀 恭平 (開誠館高) 117
83 中村 勇斗 (浜北西高)	1	馬場 将汰 (横須賀高) 118
84 村松 俊和 (NTN磐田)	0	大川 僚太 (focus) 119
85 鴨川 貴優 (掛川西高)	0	青島 健吾 (磐田西高) 120
86 柿原 瑛樹 (浜松南高)	1	黒島 康平 (興誠クラブ) 121
87 伊藤 高志 (磐田信用金庫)	2	木佐森 嵩大 (掛川西高) 122
88 岡 孝 司 (庄内クラブ)	0	杉山 幸志 (NTN磐田) 123
89 宇藤 真也 (NTN磐田)	0	鈴木 義亀 (開誠館高) 124
90 池田 優人 (横須賀高)	2	宮分 宏太 (浜松工高) 125
91 内藤 友博 (開誠館高)	0	小山 豊史 (浜松東高) 126
92 袴田 昇太 (H.T.C)	1	石川 広瑛 (小笠高) 127
93 若尾 巧 (二俣高)	0	田村 洋一 (掛スボ卓球) 128
94 川島 弘季 (開誠館中)	0	山下 理音 (横須賀高) 129
95 伊藤 駿 (磐田西高)	2	浅羽 凌 (掛川西高) 130
96 井伊谷 拓真 (ヤマハ発動機)	1	赤堀 聡 (SAMURAI) 131
97 劉 建 偉 (開誠館高)	0	竹内 勇人 (太陽クラブ) 132
98 波多野 喬 (浜北西高)	2	永井 翔太 (浜北西高) 133
99 府川 卓矢 (横須賀高)	0	鎌田 脩平 (浜松南高) 134
100 名倉 悠斗 (浜松東高)	0	松下 一貴 (掛川西高) 135
101 阿部 貴弥 (focus)	0	山本 紘輔 (H.T.C) 136
102 小野寺 岳史 (袋井商クラブ)	0	壁屋 光伸 (二俣高) 137
103 伊藤 暢孝 (浜松南高)	0	島崎 悠也 (開誠館高) 138
104 平松 立之介 (掛川西高)	0	関口 透 (磐田西高) 139
105 高橋 純平 (スズキ)	0	坂本 旬 (磐田信用金庫) 140

一般高校女子シングルの部

1 夏目 祐希 (浜松東高)		今田 実穂 (スズキ)	40
2 重坂 美津希 (小笠高)	0	太田 結磨 (二俣高)	41
3 岡田 秀美 (磐田西高)	0	匂坂 もも (小笠高)	42
4 松下 佳代 (横須賀高)	0	平野 夢奈 (掛川西高)	43
5 松村 奈緒美 (浜松南高)	0	粕谷 早苗 (浜松東高)	44
6 高野 晴菜 (二俣高)	1	紅瀬 絵実佳 (二俣高)	45
7 立花 桜子 (小笠高)	1	太田 舞花 (豊田町スポ少)	46
8 紅林 美鈴 (小笠高)	1	藤田 悠乃 (磐田西高)	47
9 島田 知佳 (竜洋西スポ少)	0	山下 実玖 (横須賀高)	48
10 太田 瑞季 (豊田町スポ少)	2	中村 彩乃 (小笠高)	49
11 飯田 恵梨 (浜松南高)	0	相曾 洋子 (浜松南高)	50
12 鈴木 祐 (二俣高)	0	児玉 明子 (小笠高)	51
13 加茂 翔子 (小笠高)	1	近藤 碧 (横須賀高)	52
14 午来 心 (横須賀高)	0	栗田 楓 (小笠高)	53
15 森下 ひかる (徳増卓球クラブ)	0	若尾 菜摘 (二俣高)	54
16 杉浦 菜摘 (開誠館高)	0	伊藤 芽衣 (小笠高)	55
17 山田 琴美 (浜松東高)	2	稲垣 萌波 (磐田北高)	56
18 橋本 舞 (二俣高)	0	吉林 礼伽 (竜洋西スポ少)	57
19 三浦 真衣 (小笠高)	1	田中 赫子 (掛川レディース)	58
20 吉田 彩華 (浜松南高)	2	山中 侑香里 (浜松東高)	59
21 伊藤 由麻 (小笠高)	0	内田 帆南 (太陽クラブ)	60
22 高橋 里奈 (掛川西高)	1	澤木 夏菜 (浜松南高)	61
23 古山 莉菜 (磐田西高)	0	紅林 朱音 (小笠高)	62
24 太田 ちさと (二俣高)	0	加藤 結衣 (磐田北高)	63
25 古田 秀果 (浜松東高)	0	鈴木 知穂 (浜松東高)	64
26 大石 由香里 (小笠高)	0	湊 加奈子 (小笠高)	65
27 早瀬 水由姫 (二俣高)	0	高井 麻衣子 (掛川西高)	66
28 熊切 綾香 (横須賀高)	0	伊能 沙耶 (磐田西高)	67
29 佐久間 民子 (掛川レディース)	0	松島 裕美 (二俣高)	68
30 中村 未来 (浜松東高)	0	深田 知代 (浜松東高)	69
31 呂 美君 (小笠高)	1	大亀 汐 (磐田西高)	70
32 小高 マリエレン (横須賀高)	0	金内 茉有加 (小笠高)	71
33 鈴木 早希穂 (小笠高)	0	鈴木 月乃 (二俣高)	72
34 岩澤 美紀 (SAMURAI)	1	水野 裕子 (小笠高)	73
35 松浦 由芽 (浜松東高)	0	鈴木 ひかる (浜松南高)	74
36 安竹 祐里 (小笠高)	0	松浦 奈美 (小笠高)	75
37 平田 麻佑帆 (磐田北高)	0	大庭 千明 (横須賀高)	76
38 藤野 公美子 (二俣高)	2	鈴木 結貴 (浜松東高)	77
39 森下 実樹 (金曜会)	0	近藤 晃子 (浜松北高)	78

一般高校男子ダブルスの部



一般高校女子ダブルスの部

