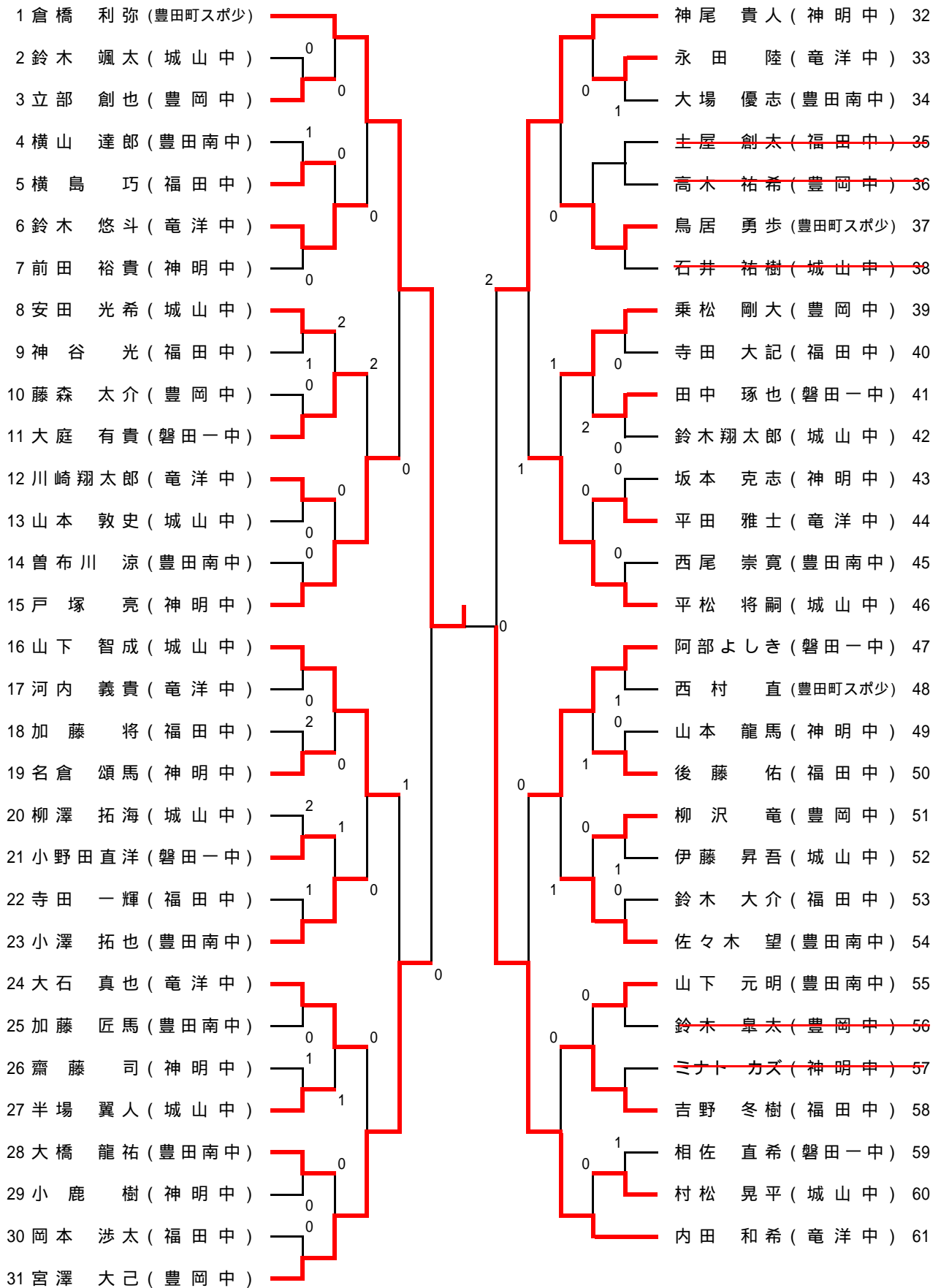


中学以下男子の部 (1)



中学以下男子の部 (2)

62 井伊 唯斗 (豊田南中)		鶴見 仁 (神明中) 92
63 増井 祐太 (城山中)	1	渡邊 征輝 (豊岡中) 93
64 齋藤 彰 (竜洋中)	0	植田 秀人 (福田中) 94
65 齋藤 史也 (福田中)		濱辺 諒大 (竜洋中) 95
66 白沢 立成 (豊岡中)	0	山田 秀元 (豊田南中) 96
67 増本 陸 (磐田一中)	0	鈴木 雅史 (磐田一中) 97
68 松木 充弘 (神明中)	2	浅井 理志 (城山中) 98
69 大村 和也 (城山中)		川口 敬大 (神明中) 99
70 澤田 侑輝 (豊田南中)	0	築地 悠貴 (豊田南中) 100
71 馬淵 隼人 (福田中)	0	佐原 誠 (城山中) 101
72 鈴木 光我 (神明中)	0	松浦 皓平 (福田中) 102
73 飯田 一樹 (豊岡中)	1	水野 摩啓 (豊岡中) 103
74 鈴木 元大 (福田中)	2	三沢 和輝 (城山中) 104
75 鴛 海 遼 (城山中)	0	杉浦 直 (福田中) 105
76 内藤 大輔 (竜洋中)		清水 康右 (竜洋中) 106
77 竹田 怜生 (神明中)	0	石森 圭 (神明中) 107
78 城所 匠 (竜洋中)	1	藤田 竣也 (福田中) 108
79 藤原 稜 (豊田南中)	0	上原 遼太 (豊田南中) 109
80 福島 友樹 (城山中)	0	高橋 隼平 (豊岡中) 110
81 小笠原和希 (磐田一中)	2	谷口 史俊 (竜洋中) 111
82 早川 陸 (豊岡中)	0	吉田 雄一郎 (磐田一中) 112
83 伊藤 晃良 (福田中)	1	池ヶ谷健太 (城山中) 113
84 鈴木 皓仁 (城山中)	2	村松 正二 (豊田南中) 114
85 高島 悠大 (豊岡中)	1	西之園滉希 (豊岡中) 115
86 大場 氷河 (福田中)	2	鈴木 宏史 (豊田南中) 116
87 柴田 一誠 (城山中)	1	杉本 裕隆 (城山中) 117
88 武田 一馬 (磐田一中)		村松 紘大 (竜洋中) 118
89 花嶋 祐大 (神明中)	0	豊野 拓也 (福田中) 119
90 平野 太一 (豊田南中)		鈴木 涉之助 (神明中) 120
91 中西 啓太 (豊田町スボ少)		高木 葵 (豊田町スボ少) 121

中学以下女子の部

1 太田 瑞季 (磐田南部中)		島田 知佳 (竜洋中) 47
2 瀧嶋 三稀 (磐田一中)	0	西岡 由美香 (豊岡中) 48
3 太田 恵理沙 (豊田南中)	0	飯田 悠乃 (磐田南部中) 49
4 水野 愛弓 (竜洋中)	0	相地 采音 (磐田一中) 50
5 近藤 優香 (城山中)	0	溝口 遥香 (豊田南中) 51
6 柳井 麻歩 (豊田南中)	0	水谷 雪乃 (城山中) 52
7 本田 萌花 (磐田一中)	0	柴田 ユキ (竜洋中) 53
8 堀内 麻衣 (豊岡中)	1	山内 菜都美 (磐田一中) 54
9 藤田 実友貴 (竜洋中)	0	増田 彩水 (豊田卓球クラブ) 55
10 山本 珠永 (神明中)	0	渡邊 愛美 (豊田南中) 56
11 大橋 佳奈 (豊田南中)	1	笹山 葵衣 (豊田中) 57
12 青島 美桜 (竜洋中)	0	加藤 由里 (磐田南部中) 58
13 八木 月 (磐田一中)	0	大場 朋果 (豊田南中) 59
14 佐藤 美折 (城山中)	0	吉岡 由真 (磐田一中) 60
15 山下 菜都美 (磐田一中)	0	下山 夏穂 (竜洋中) 61
16 佐野 友紀 (豊岡中)	0	武田 真奈 (磐田一中) 62
17 山内 莉奈 (豊田南中)	1	乗松 佳奈 (豊岡中) 63
18 竹田 佳歩美 (豊田南中)	1	伊藤 瑞希 (豊岡中) 64
19 高橋 亜実 (城山中)	1	村越 愛 (豊田南中) 65
20 野崎 清楓 (豊岡中)	1	佐藤 未空 (竜洋中) 66
21 伊藤 岬沙希 (磐田一中)	1	柏原 美結 (磐田一中) 67
22 下谷 優果 (磐田南部中)	0	大橋 歩実 (城山中) 68
23 鈴木 悠香 (竜洋中)	0	松下 萌々子 (HTC) 69
24 高木 あかね (豊田町スポ少)	1	山田 空 (豊田南中) 70
25 一柳 摩理矢 (豊田南中)	0	藤本 愛果 (磐田一中) 71
26 鈴木 結奈 (豊岡中)	0	榎吉 真名美 (竜洋中) 72
27 榎本 ゆり子 (磐田一中)	2	太田 美希 (磐田南部中) 73
28 平田 茄深奈 (竜洋中)	0	新貝 凧彩 (豊岡中) 74
29 土屋 ひとみ (城山中)	0	日浦 央乃 (城山中) 75
30 榎下 彩音 (竜洋中)	0	池田 真莉 (豊田南中) 76
31 大橋 佑美 (豊田南中)	0	中川 芽衣子 (磐田一中) 77
32 石川 美桜 (磐田一中)	1	宮嶋 紗椰 (城山中) 78
33 永瀬 麻美 (磐田一中)	2	新宮 舞瑚 (豊岡中) 79
34 高橋 牧花 (城山中)	0	山内 紗奈 (豊田南中) 80
35 稲垣 佑季奈 (豊田卓球クラブ)	2	上田 菜摘 (竜洋中) 81
36 前嶋 咲彩 (磐田一中)	2	山下 悠里 (豊岡中) 82
37 井熊 琴音 (竜洋中)	1	石川 優希 (磐田一中) 83
38 中島 玲奈 (豊田中)	0	名倉 瑞 (豊田中) 84
39 稲葉 世里香 (豊岡中)	1	鈴木 文菜 (豊田南中) 85
40 森田 柚那 (城山中)	0	鈴木 美幸 (竜洋中) 86
41 山田 麗華 (磐田南部中)	0	加藤 玲穂 (磐田一中) 87
42 高橋 梨々花 (豊岡中)	2	菅生 優衣奈 (豊田南中) 88
43 弘中 南帆 (磐田一中)	0	袴田 凧香 (磐田一中) 89
44 大橋 明花 (豊田南中)	2	中澤 風華 (竜洋中) 90
45 仮屋崎 志穂 (竜洋中)	0	吉田 絵里 (城山中) 91
46 西村 櫻子 (豊田南中)	0	太田 舞花 (磐田南部中) 92

高校男子の部

1 宮本 義治 (浜松江之島高)		鈴木 太郎 (磐田東高) 11
2 杉村 剛 (磐田西高)		大原 淳矢 (磐田西高) 12
3 平野 健太郎 (磐田東高)		水野 祐昭 (磐田東高) 13
4 西村 直人 (磐田東高)		堀之内 航 (磐田東高) 14
5 鈴木 祐太 (磐田西高)		松下 蓮弥 (竜洋中) 15
6 渡辺 省吾 (磐田東高)		金原 史門 (磐田東高) 16
7 武田 将嘉 (磐田西高)		山本 峻史 (磐田西高) 17
8 関口 透 (磐田西高)		中村 俊友 (磐田東高) 18
9 伊藤 滉介 (磐田東高)		木下 晴弥 (磐田東高) 19
10 関川 有礼 (磐田西高)		稲垣 龍之介 (磐田西高) 20

50歳以上男子の部

	稲垣 滋彦	知久 彰宏	中谷 信一	中村 美智彦	竹内 則之	ポイント	順位
1	稲垣 滋彦 (磐田卓友会)	3 - 2	3 - 1	3 - 0	3 - 1	8	1
2	知久 彰宏 (磐田農高)	2 - 3	3 - 1	3 - 0	3 - 2	7	2
3	中谷 信一 (磐田卓友会)	1 - 3	1 - 3	3 - 0	3 - 2	6	3
4	中村 美智彦 (磐田卓友会)	0 - 3	0 - 3	0 - 3	0 - 3	4	5
5	竹内 則之 (磐田卓友会)	1 - 3	2 - 3	2 - 3	3 - 0	5	4

試合順は、2 - 5, 3 - 4, 1 - 5, 2 - 3, 1 - 4, 3 - 5, 1 - 3, 2 - 4, 1 - 2, 4 - 5

家庭婦人の部

	稲垣あや子	落合 妙子	中谷 多津子	左口 博子	佐久間 民子	ポイント	順位
1	稲垣 あや子 (磐田卓友会)	3 - 0	3 - 0	3 - 0	3 - 0	8	1
2	落合 妙子 (仲よし会)	0 - 3	1 - 3	0 - 3	0 - 3	4	5
3	中谷 多津子 (磐田卓友会)	0 - 3	3 - 1	0 - 3	0 - 3	5	4
4	左口 博子 (磐田卓友会)	0 - 3	3 - 0	3 - 0	3 - 2	7	2
5	佐久間 民子 (磐田卓球協会)	0 - 3	3 - 0	3 - 0	2 - 3	6	3

試合順は、2 - 5, 3 - 4, 1 - 5, 2 - 3, 1 - 4, 3 - 5, 1 - 3, 2 - 4, 1 - 2, 4 - 5

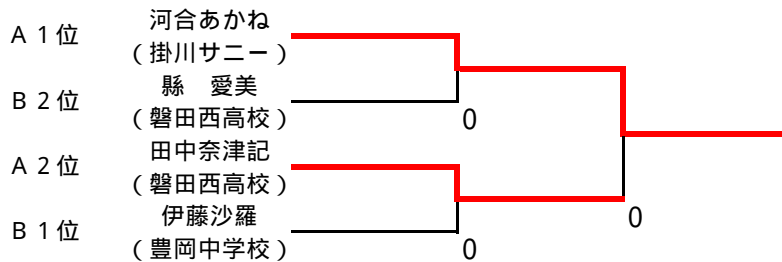
高校女子の部

Aリーグ		田中 奈津記	河合 あかね	大亀 汐	岡田 秀美	伊能 沙那	ポイント	順位
1	田中 奈津記 (磐田西高)		0 - 3	3 - 0	3 - 0	3 - 0	7	2
2	河合 あかね (掛川サニー)	3 - 0		3 - 0	3 - 0	3 - 0	8	1
3	大亀 汐 (磐田西高)	0 - 3	0 - 3		3 - 1	3 - 0	6	3
4	岡田 秀美 (磐田西高)	0 - 3	0 - 3	1 - 3		3 - 0	5	4
5	伊能 沙那 (磐田西高)	0 - 3	0 - 3	0 - 3	0 - 3		4	5

試合順は、2 - 5 , 3 - 4 , 1 - 5 , 2 - 3 , 1 - 4 , 3 - 5 , 1 - 3 , 2 - 4 , 1 - 2 , 4 - 5

Bリーグ		縣 愛美	伊藤 沙羅	旭 智美	水田 晴日	ポイント	順位
1	縣 愛美 (磐田西高)		0 - 3	3 - 0	3 - 0	5	2
2	伊藤 沙羅 (豊岡中)	3 - 0		3 - 0	3 - 0	6	1
3	旭 智美 (磐田西高)	0 - 3	0 - 3		3 - 0	4	3
4	水田 晴日 (磐田西高)	0 - 3	0 - 3	0 - 3		3	4

試合順は、1 - 4 , 2 - 3 , 1 - 3 , 2 - 4 , 1 - 2 , 3 - 4



一般男子の部

Aリーグ		秋野 邦守	川山 浩司	川田 信司	ポイント	順位
1	秋野 邦守 (NTN磐田)		3 - 2	3 - 0	4	1
2	川山 浩司 (磐田信用金庫)	2 - 3		3 - 0	3	2
3	川田 信司 (磐田卓友会)	0 - 3	0 - 3		2	3

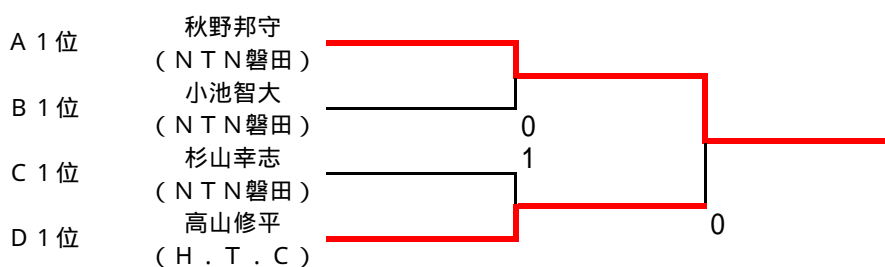
試合順は 2 - 3 , 1 - 3 , 1 - 2 ,

Bリーグ		山本 寛	小池 智大	鈴木 峻	宇藤 真也	ポイント	順位
1	山本 寛 (磐田信用金庫)						
2	小池 智大 (NTN磐田)			3 - 2		2	1
3	鈴木 峻 (豊田卓球ク)		2 - 3			1	2
4	宇藤 真也 (NTN磐田)						

各リーグの試合順は 1 - 4 , 2 - 3 , 1 - 3 , 2 - 4 , 1 - 2 , 3 - 4

Cリーグ		杉山 幸志	伊藤 高志	鈴木 巧真	高木 哲也	ポイント	順位
1	杉山 幸志 (NTN磐田)		3 - 2	3 - 0	3 - 0	6	1
2	伊藤 高志 (磐田信用金庫)	2 - 3		3 - 1	3 - 0	5	2
3	鈴木 巧真 (豊田町球少)	0 - 3	1 - 3		0 - 3	3	4
4	高木 哲也 (磐田信用金庫)	0 - 3	0 - 3	3 - 0		4	3

Dリーグ		坂本 旬	村松 俊和	高山 修平	賀茂 信雄	ポイント	順位
1	坂本 旬 (磐田信用金庫)						
2	村松 俊和 (NTN磐田)			1 - 3	3 - 2	3	3
3	高山 修平 (HTC)		3 - 1		2 - 3	3	1
4	賀茂 信雄 (磐田信用金庫)		2 - 3	3 - 2		3	2



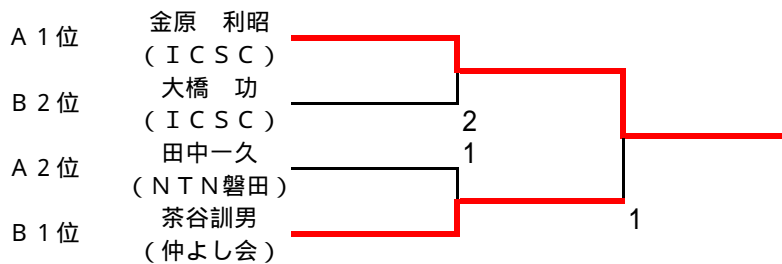
初心者の部

Aリーグ		金原 利昭	田中 一久	山本 淳史	永井 康文	大村 はるみ	ポイント	順位
1	金原 利昭 (ICSC)		3 - 1			3 - 0	4	1
2	田中 一久 (NTN磐田)	1 - 3				3 - 0	3	2
3	山本 淳史 (ICSC)							
4	永井 康文 (仲よし会)							
5	大村はるみ (ICSC)	0 - 3	0 - 3				2	3

試合順は、2 - 5, 3 - 4, 1 - 5, 2 - 3, 1 - 4, 3 - 5, 1 - 3, 2 - 4, 1 - 2, 4 - 5

Bリーグ		茶谷 訓男	大橋 功	杉浦 和臣	田村 美利	ポイント	順位
1	茶谷 訓男 (仲よし会)		3 - 1	3 - 0	3 - 1	6	1
2	大橋 功 (ICSC)	1 - 3		3 - 0	3 - 0	5	2
3	杉浦 和臣 (仲よし会)	0 - 3	0 - 3		1 - 3	3	4
4	田村 美利 (ICSC)	1 - 3	0 - 3	3 - 1		4	3

試合順は、1 - 4, 2 - 3, 1 - 3, 2 - 4, 1 - 2, 3 - 4



ラージボール男子の部

	内山 毅	中沼 七郎	石井 邦夫	長尾 晋介	武富 孝久	鈴木 広司	ポイント	順位
1	内山 毅 (磐田ラリー)	2 - 0	2 - 0	2 - 0	2 - 0	2 - 0	10	1
2	中沼 七郎 (磐田卓友会)	0 - 2	2 - 0	1 - 2	2 - 0	0 - 2	7	4
3	石井 邦夫 (磐田ラリー)	0 - 2	0 - 2	1 - 2	0 - 2	0 - 2	5	6
4	長尾 晋介 (磐田ラリー)	0 - 2	2 - 1	2 - 1	2 - 1	0 - 2	8	3
5	武富 孝久 (磐田ラリー)	0 - 2	0 - 2	2 - 0	1 - 2	0 - 2	6	5
6	鈴木 広司 (磐田ラリー)	0 - 2	2 - 0	2 - 0	2 - 0	2 - 0	9	2

試合順は1-6,2-5,3-4,1-5,4-6,2-3,1-4,3-5,2-6,1-3,2-4,5-6,1-2,3-6,4-5

ラージボール女子の部

	内山 正子	原川 冷子	鈴木 堯子	坂本 知恵子	田仲 花子	ポイント	順位
1	内山 正子 (磐田ラリー)	2 - 0	2 - 1	0 - 2	2 - 1	7	2
2	原川 冷子 (仲よし会)	0 - 2	1 - 2	0 - 2	0 - 2	4	5
3	鈴木 堯子 (磐田ラリー)	1 - 2	2 - 1	2 - 1	1 - 2	6	4
4	坂本 知恵子 (磐田ラリー)	2 - 0	2 - 0	1 - 2	2 - 0	7	1
5	田仲 花子 (磐田ラリー)	1 - 2	2 - 0	2 - 1	0 - 2	6	3

試合順は2-5,3-4,1-5,2-3,1-4,3-5,1-3,2-4,1-2,4-5