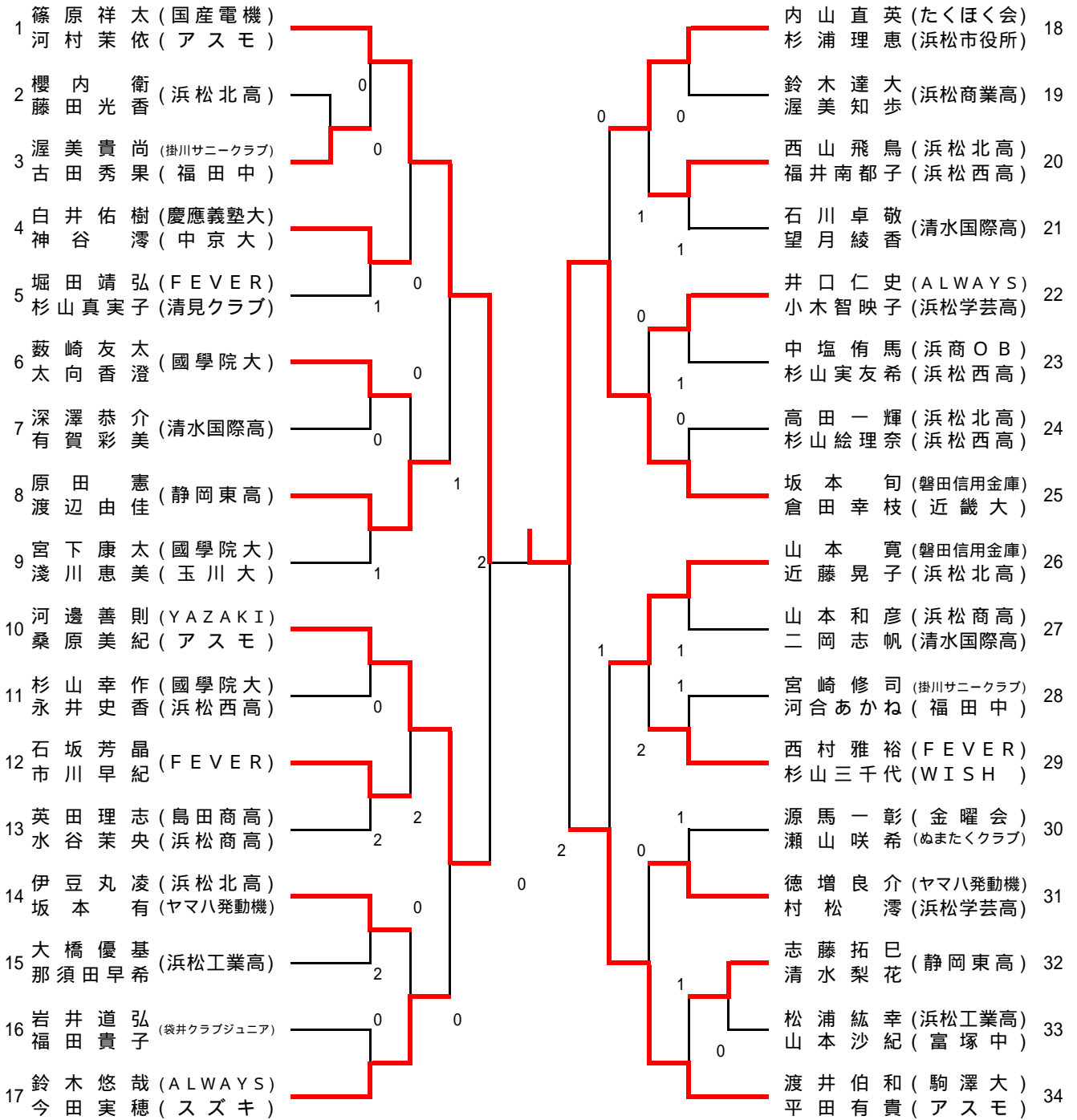
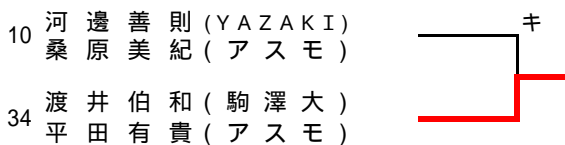


混 合 の 部



【 三 位 決 定 戦 】



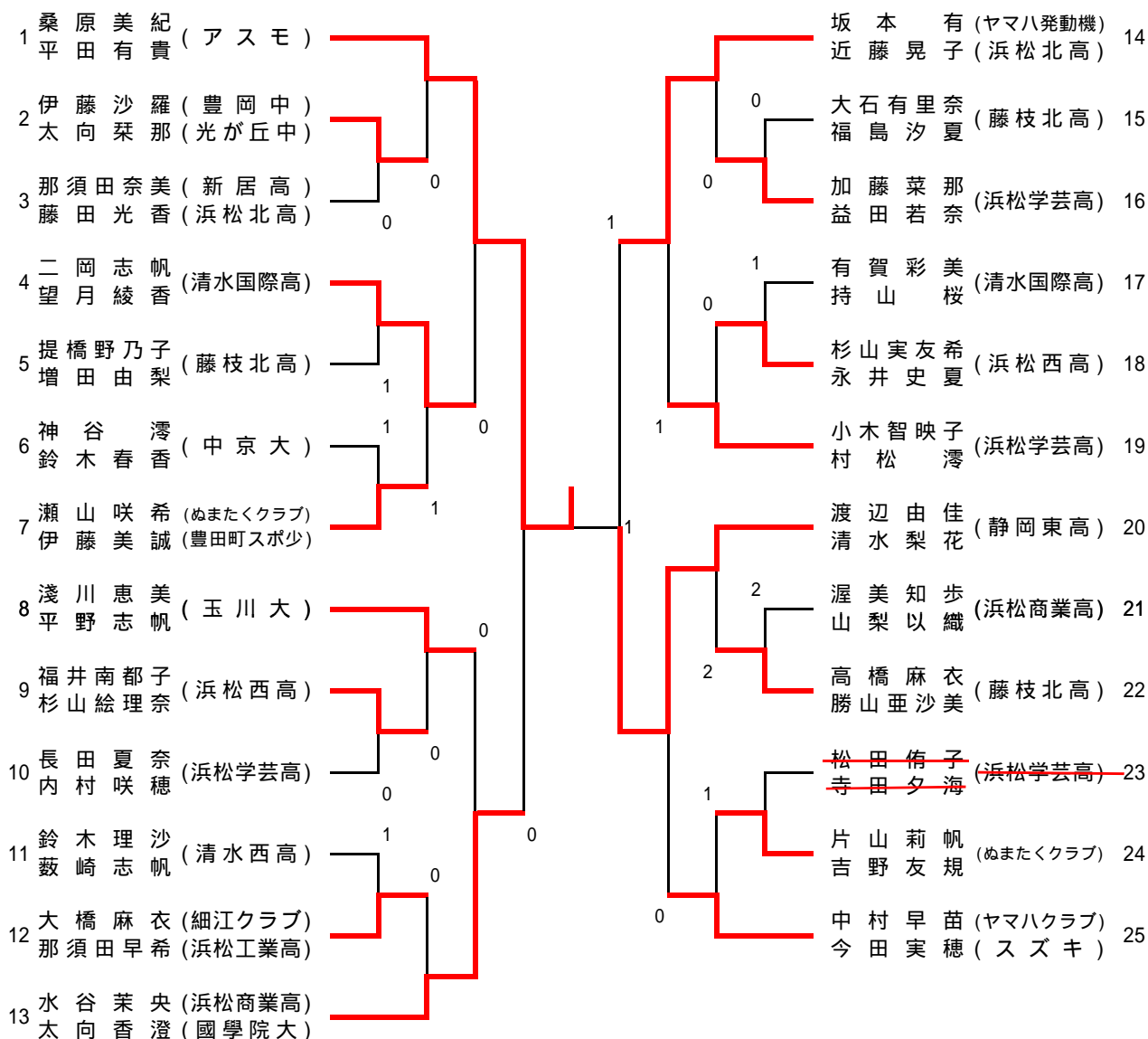
男子の部

1	袴野	田澤	容浩	司一	(ヤマハ発動機)					2	西久	村保	雅進	裕司	(FEVER)	29
2	土屋	川悠	健太	一太	(静岡学園高)					1	前嶋	藤優	倫大	(浜松工業高)	30	
3	杉山	安斗	悠也	夢也	(国産電機)	0	1			1	伊佐	々木	啓太	(浜松市立高)	31	
4	勝又	澤義	恭介	也介	(清水国際高)			1		0	鈴木	村田	健聖	(城山中)	32	
5	大和	江久	嵩田	甲紀	(浜松北高)	0				0	山内	櫻本	内智	(清水国際)	32	
6	根本	青田	公義	朗晶	(FEVER)	0				0	山本	古川	善基	(浜松北高)	33	
7	石坂	宮下	友康	太和	(國學院大)					0	加藤	柳美	友哉	(翔洋高)	34	
8	藪崎	渡井	友伯	和吾	(駒澤大)			2		2	高渥	秋野	邦貴	(大阪経済法科大)	35	
9	楠野	鶴木	健友	也吾	(浜松商高)	0				2	増山	徳幸	介作	(大阪体育大)	36	
10	横屋	敷正	義文	龜平	(愛知学院大)	1				1	幸介	山田	幸馬	(ヤマハ発動機)	37	
11	中鈴	森島	澤允	道伸	(朝日大)	1				0	中増	池田	森隆	(國學院大)	38	
12	熊壁	屋田	光波	輝真	(城山中)	2				1	池田	森島	大拓	(浜商OB)	39	
13	増伊	三藤	涼晃	介史	(豊岡中)					1	伴和	原孝	一樹	(静清高)	40	
14	井三	鈴木	悠哉	健哉	(静岡学園高)	0				2	藤本	山本	本旬	(島田商高)	41	
15	伊加	持山	村拓	孝磨	(アスモ)	2				2	山本	池田	周作	(浜松商高)	42	
16	木北	大村	橋島	幸志	(NTN磐田)	2				2	池田	豊泉	樹一	(磐田信用金庫)	43	
17	大田	杉山	池幸	智大	(NTN磐田)	2				2	池田	佐野	泰啓	(ドリーム)	44	
18	小田	中健	浦直	幸英	(たくほく会)	0				2	池田	佐野	良祐	(FEVER)	45	
19	田内	河久	田純	平晃	(静岡学園高)	0				2	池田	佐野	地暉	(日大三島高)	46	
20	白平	山本	部拓	斗吾	(横須賀高)	0				2	池田	佐野	憲一	(静岡学園高)	47	
21	服山	鈴木	健斗	己太	(清水国際高)	0				2	池田	佐野	已輝	(静岡東高)	48	
22	山内	伊藤	山正	僚太	(清水国際高)	0				2	池田	佐野	久平	(浜松北高)	49	
23	西平	伊豆	丸昭	仁弘	(しずおか信金)	0				2	池田	佐野	純祐	(浜松工業高)	50	
24	堀田	田靖	弘		(FEVER)	0				2	池田	佐野	太護	(国産電機)	51	
25						0				2	池田	佐野	矢敬	(清水国際高)	52	
26						0				2	池田	佐野	太敬	(浜松開誠館高)	53	
27						0				2	池田	佐野	平祐	(静岡学園高)	54	
28						0				2	池田	佐野	介何	(城山中)	55	
						0				2	池田	佐野	助翔	(ヤマハ発動機)	56	
						0				2	池田	佐野	司也	(SAMURAI)	57	
						0				2	池田	佐野	樹	(慶應義塾大)	58	

【三位決定戦】

15	伊藤	健哉	(静岡学園高)	
39	森島	大拓	(浜松商高)	0

女子の部



【 三位決定戦 】

