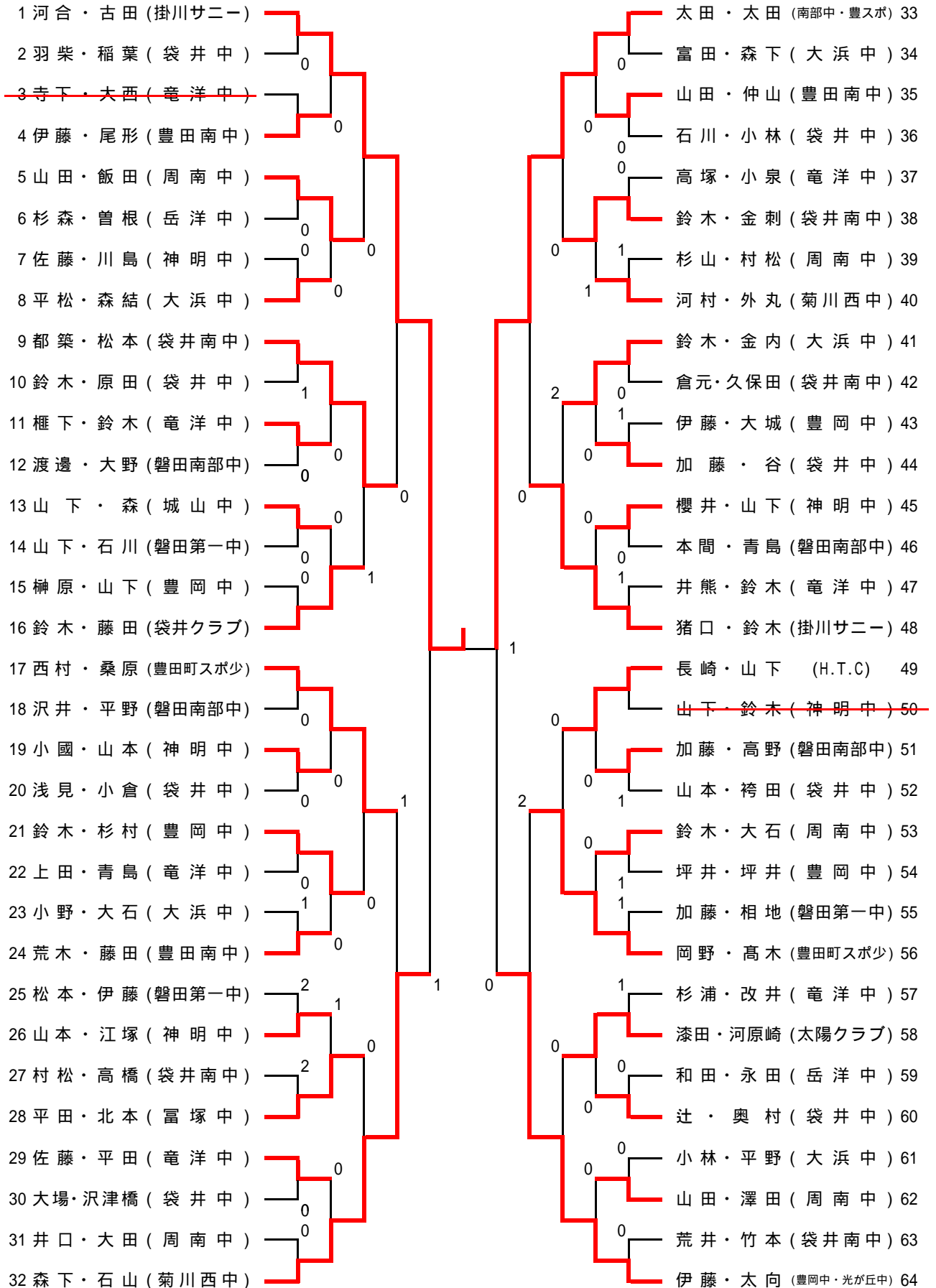


中学以下男子ダブルスの部

1 杉山・桑原康 (豊田町スポ少)		石川・熊澤 (大浜中・緑路スポ少)	40
2 戸塚・名倉 (神明中)		鈴木・大場 (袋井中)	41
3 名倉・飯田 (袋井南中)	1	鈴木・村松碧 (H.T.C.)	42
4 杉浦・水吉 (北浜中)		赤堀・ルネパーク (福田中)	43
5 磯部・村松翔 (H.T.C.)	2	内田・清水 (竜洋中)	44
6 壁屋・増田 (城山中)		松下・根本 (竜洋中)	45
7 渡辺・尾島 (竜洋中)	1	吉田・松原 (北浜中)	46
8 吉野・齋藤 (福田中)	0	桑原啓・中西 (豊田町スポ少)	47
9 雨林・松下 (岳洋中)		鈴木・小林 (岳洋中)	48
10 花井・山本 (H.T.C.)	1	安間・竹田 (神明中)	49
11 柴田・今泉 (雄踏中・細江卓研)	0	鶴見健・市川 (神明中)	50
12 杉山・松重 (袋井中)	0	伊藤孝・新谷 (H.T.C.)	51
13 平田・望月 (城山中)	0	出岡・大橋 (細江卓研)	52
14 水吉・袴田彩 (新生卓球)		玉川・岡田 (北浜中)	53
15 寺田陽・川原 (福田中)	0	牧崎・渡部 (竜洋中)	54
16 若森・鈴木万 (北浜中)	2	坂口・宮澤 (豊岡中)	55
17 永井・曾根 (岳洋中)	0	岡本・袴田昇 (新生卓球)	56
18 高島・水野 (豊岡中)		加藤・土屋 (福田中)	57
19 古田・鳴海 (竜洋中)		土屋・鈴木 (磐一中)	58
20 簾内・土井 (福田中)		鈴木・石田 (城山中)	59
21 山下・杉田 (城山中)		小林・池田 (北浜中)	60
22 木俣・松浦 (北浜中)	0	馬場・金原 (神明中)	61
23 牧野・赤堀 (岳洋中)	1	山下・金原 (岳洋中)	62
24 池野・青島 (竜洋中)	0	中尾・サイトウ (袋井南中)	63
25 戸塚・桂 (袋井中)		小野峻・小野凌 (新生卓球)	64
26 神尾・石森 (神明中)	1	星・山中 (竜洋中)	65
27 西之園・小松 (豊岡中)	0	戸田・小出 (H.T.C.)	66
28 大石・川崎 (竜洋中)	2	伊藤・後藤 (城山中)	67
29 安間・太箸 (H.T.C.)	1	寺田一・横島 (福田中)	68
30 後藤優・加仲 (福田中)	0	藤森・山下 (豊岡中)	69
31 藤井・鳥居 (磐一中)	0	鳥居・馬場 (袋井クラブジュニア)	70
32 山本・望月 (細江卓研)	0	太箸・袴田 (北浜中)	71
33 鶴見仁・松木 (神明中)	1	馬場・鷺見 (豊岡中)	72
34 緩鹿・川上 (豊岡中)		田中・渥美 (新生卓球)	73
35 新村・鈴木蓮 (北浜中)	0	伊藤駿・船木 (H.T.C.)	74
36 清水・竹内 (H.T.C.)	1	下野・伊藤 (神明中)	75
37 小坂・芹田 (袋井南中)	0	濱辺・谷口 (竜洋中)	76
38 内藤・城所 (竜洋中)		鈴木・後藤祐 (福田中)	77
39 岩崎・河合 (新生卓球)		倉橋・高木 (豊田町スポ少)	78

中学以下女子ダブルスの部



中学以下男子シングルの部 (1)

1 簾内 克弥 (福田中)		30 新村 恒征 (北浜中)
2 永松 裕一 (磐一中)		31 平松 将嗣 (城山中)
3 松浦 拓海 (北浜中)	0	32 小坂 和生 (袋南中)
4 根本 和歩 (竜洋中)		33 鶴見 仁 (神明中)
5 名倉 頌馬 (神明中)	0	34 水吉 瑛希 (新生卓球)
6 雨林 純平 (岳洋中)	0	35 横島 巧 (福田中)
7 梅田 雅弥 (アイン卓球)	0	36 荻原 蒼梧 (浅羽中)
8 大庭 誠之 (豊田南中)		37 緩鹿 光 (豊岡中)
9 竹内 賀徳 (H.T.C)	2	38 村上 周平 (細江卓研)
10 渡辺 航平 (竜洋中)		39 三浦 智広 (アイン卓球)
11 望月 郁生 (城山中)	1	40 牧崎 尊哉 (竜洋中)
12 大貝 哲将 (浅羽中)	0	41 東浦 聡太 (豊田南中)
13 吉野 冬樹 (福田中)	0	42 村松 翔太 (H.T.C)
14 松田 卓也 (北浜中)	0	43 川原 錬 (福田中)
15 渥美 翔太 (新生卓球)		44 中西 啓太 (豊田町スポ少)
16 出岡 範充 (細江卓研)		45 伊藤 孝輔 (H.T.C)
17 船木 成彦 (H.T.C)	2	46 土屋 健翔 (磐一中)
18 岡田 祐輝 (北浜中)	0	47 鈴木 蓮 (北浜中)
19 山口 達貴 (豊田南中)	0	48 戸塚 亮 (神明中)
20 土屋 創太 (福田中)	0	49 寺田 大記 (福田中)
21 内藤 大輔 (竜洋中)	0	50 壁屋 光伸 (城山中)
22 市川 貴紹 (神明中)		51 小林 純也 (岳洋中)
23 杉山 知希 (袋井中)	0	52 鈴木 万丈 (北浜中)
24 上原 遼太 (豊田南中)	1	53 西之園 滉希 (豊岡中)
25 サイトウ ナオト (袋南中)	0	54 戸塚 和希 (浅羽中)
26 伊藤 駿 (城山中)		55 井嶋 悠喜 (袋井中)
27 江塚 明弘 (浅羽中)	0	56 澤田 侑輝 (豊田南中)
28 稲垣 佑馬 (豊岡中)	1	57 松下 蓮弥 (竜洋中)
29 高木 葵 (豊田町スポ少)		

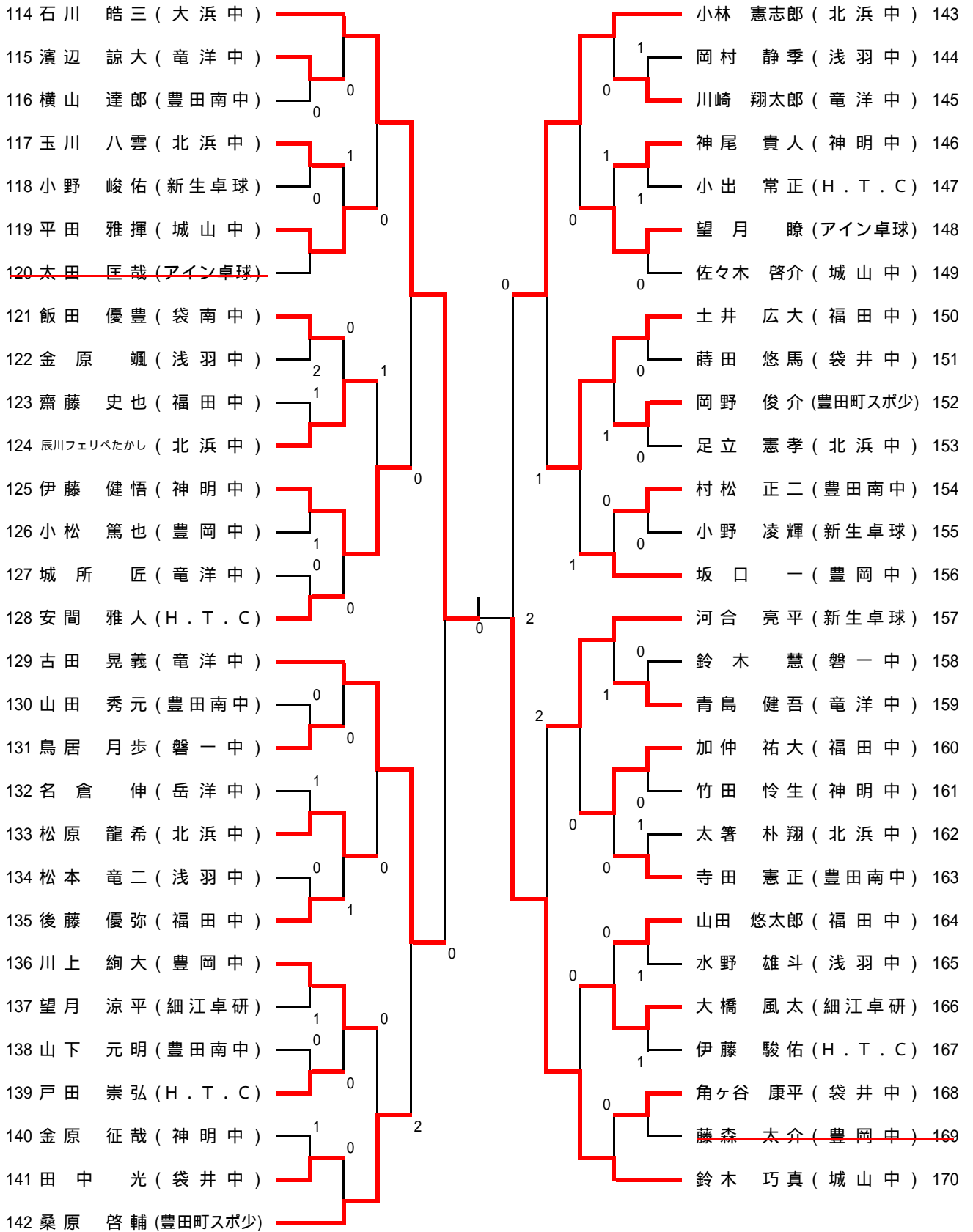
簾内 克弥 (福田中学校)

227 杉山 新 (豊田町スポ少)

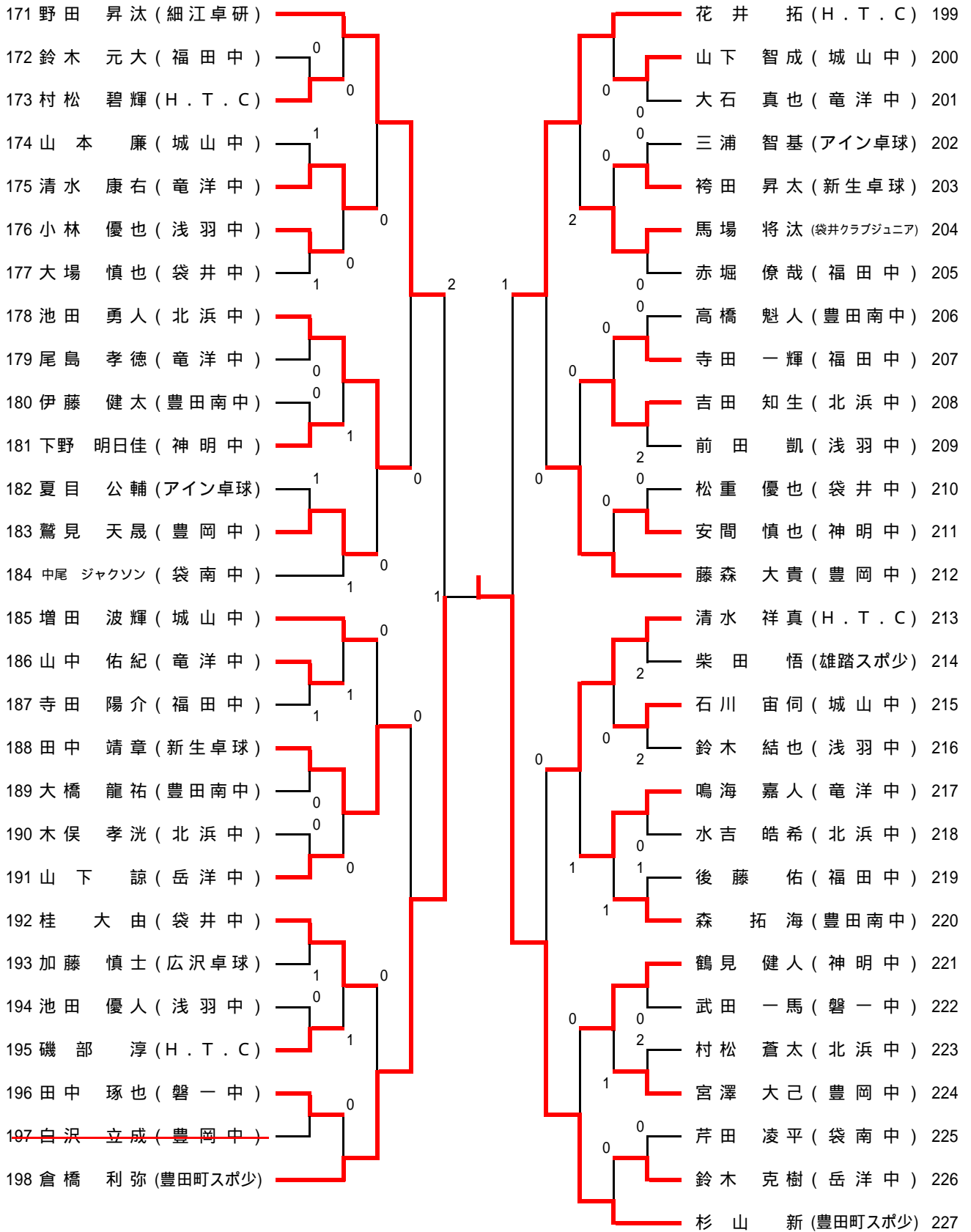
中学以下男子シングルス部の部 (2)

58 岩崎 龍 (新生卓球)																				熊澤 心道 (雄踏スポ少)	86
59 村松 宏真 (浅羽中)	0																			谷口 史俊 (竜洋中)	87
60 吉田 雄一郎 (磐一中)		0																		村松 涼 (北浜中)	88
61 杉浦 秀則 (北浜中)			0																	鳥居 政史 (袋井クラブジュニア)	89
62 水野 摩啓 (豊岡中)				0																松浦 皓平 (福田中)	90
63 氏原 大介 (H.T.C)					1															山本 魁晟 (細江卓研)	91
64 石田 恭介 (城山中)																				岡本 尚也 (新生卓球)	92
65 樽松 健 (広沢卓球)																				新谷 侑大 (H.T.C)	93
66 西村 直 (豊田町スポ少)																				加藤 将 (福田中)	94
67 大場 氷河 (福田中)																				松木 充弘 (神明中)	95
68 佐々木 望 (豊田南中)																				求 湊 太 (豊田南中)	96
69 大石 太喜 (北浜中)																				松本 幸記 (浅羽中)	97
70 渡部 燎 (竜洋中)																				後藤 海 (城山中)	98
71 戸塚 優斗 (袋井中)																				山下 恭寛 (豊岡中)	99
72 山本 鉦輔 (H.T.C)																				太箸 来駆 (H.T.C)	100
73 若森 雄斗 (北浜中)																				名倉 伶 (アイン卓球)	101
74 原田 浩仁 (袋井中)																				鈴木 健太 (袋井中)	102
75 今泉 蓮 (細江卓研)																				藤井 勇輔 (磐一中)	103
76 林 航暉 (アイン卓球)																				内田 和希 (竜洋中)	104
77 小澤 拓也 (豊田南中)																				袴田 廉 (北浜中)	105
78 ルーテンパーク慎仁 (福田中)																				飯田 基博 (浅羽中)	106
79 名倉 荘一朗 (袋南中)																				石森 圭 (神明中)	107
80 磯部 汰成 (城山中)																				鈴木 健司 (H.T.C)	108
81 馬場 悠弥 (豊岡中)																				高島 悠大 (豊岡中)	109
82 木下 貴博 (豊田南中)																				池野 僚亮 (竜洋中)	110
83 金原 吉隆 (岳洋中)																				伊藤 晃良 (福田中)	111
84 馬場 証宏 (神明中)																				藤原 稜 (豊田南中)	112
85 星 翔太郎 (竜洋中)																				桑原 康介 (豊田町スポ少)	113

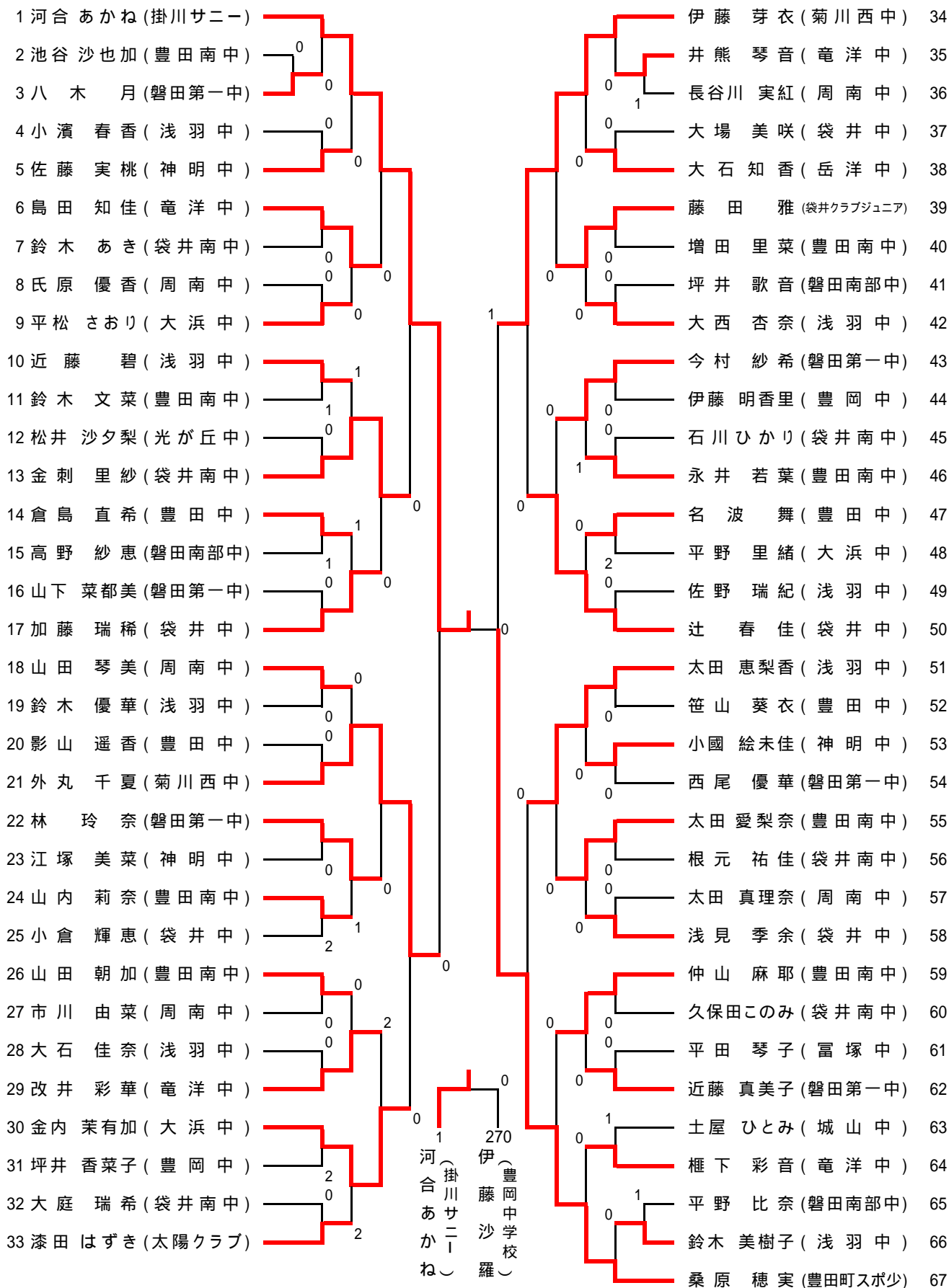
中学以下男子シングルの部 (3)



中学以下男子シングルの部 (4)



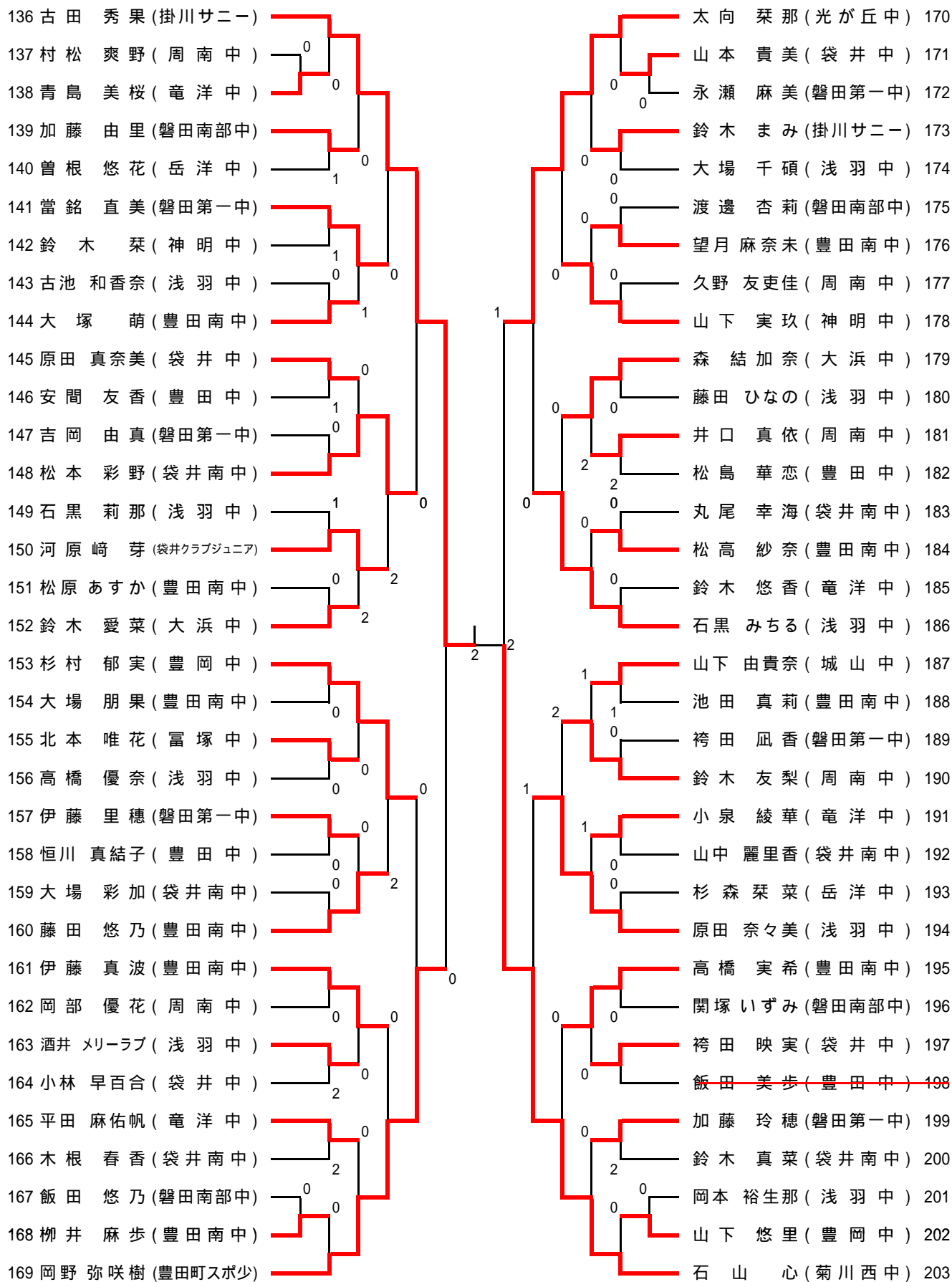
中学以下女子シングルス部の部 (1)



中学以下女子シングルス部の部 (2)

68 太田 瑞希 (磐田南部中)		高木 あかね (豊田町スボ少)	102
69 山本 由香莉 (袋井中)		山内 紗奈 (豊田南中)	103
70 大橋 那々子 (豊田中)	0	高橋 麻由子 (浅羽中)	104
71 寺下 美香 (竜洋中)	1	上田 菜摘 (竜洋中)	105
72 飯田 菜摘 (周南中)	0	相地 采音 (磐田第一中)	106
73 坪井 志織 (豊岡中)	0	谷 果南 (袋井中)	107
74 青木 佑莉 (浅羽中)	0	太田 あゆみ (周南中)	108
75 溝口 遙香 (豊田南中)	1	倉元 愛 (袋井南中)	109
76 鈴木 優佳 (光が丘中)	0	山田 実李 (豊田中)	110
77 荒木 美南 (豊田南中)	0	都築 美佑 (袋井南中)	111
78 八谷 瑠華 (浅羽中)	0	永田 梢 (岳洋中)	112
79 小池 歩 (袋井南中)	0	沢井 希生 (磐田南部中)	113
80 松下 遥 (岳洋中)	1	大石 桃子 (周南中)	114
81 小林 英里香 (大浜中)	0	カミンストシアン (浅羽中)	115
82 山本 亜美 (神明中)	0	大橋 若奈 (磐田第一中)	116
83 石川 美桜 (磐田第一中)	0	山下 文子 (H.T.C)	117
84 鈴木 華穂 (豊岡中)	0	鈴木 結貴 (豊田南中)	118
85 今泉 静 (細江卓研)	0	櫻井 友香 (神明中)	119
86 大城 梓 (豊岡中)	0	鈴木 華奈 (豊田中)	120
87 鈴木 柚葉 (掛川サニー)	0	小野 僚子 (大浜中)	121
88 村松 萌 (袋井南中)	0	大田 穂乃花 (磐田第一中)	122
89 夏目 恵美菜 (磐田第一中)	2	河村 真実 (浅羽中)	123
90 大石 京香 (大浜中)	0	渡邊 真菜 (袋井南中)	124
91 菅生 優衣奈 (豊田南中)	1	榎原 すず (豊岡中)	125
92 沢津橋 祐妃 (袋井中)	0	鈴木 泰恵 (袋井中)	126
93 牧野 未侑 (岳洋中)	1	森 万由美 (城山中)	127
94 竹田 佳歩美 (豊田南中)	0	大橋 佳奈 (豊田南中)	128
95 竹本 汐里 (袋井南中)	0	鈴木 文子 (浅羽中)	129
96 青島 奈津子 (磐田南部中)	0	本間 佳乃 (磐田南部中)	130
97 高塚 亜美 (竜洋中)	1	新村 友梨 (周南中)	131
98 名倉 彩水 (豊田中)	0	鈴木 莉央 (竜洋中)	132
99 久保田 あおい (周南中)	2	早川 晴菜 (袋井南中)	133
100 山内 菜都美 (磐田第一中)	0	山下 えりか (神明中)	134
101 水野 可菜 (浅羽中)	0	森下 佳保里 (菊川西中)	135

中学以下女子シングルの部 (3)



中学以下女子シングルス部の部 (4)

204 太田 舞花 (豊田町スポ少)		鈴木 菜那 (袋井クラブジュニア) 238
205 森下 奈緒 (大浜中)		瀬口 菜緒子 (豊田南中) 239
206 稲葉 彩音 (袋井中)	0	橋本 実季穂 (浅羽中) 240
207 篠原 彩佳 (富塚中)		大野 菜緒 (磐田南部中) 241
208 大西 里和 (竜洋中)	0	松本 海里奈 (磐田第一中) 242
209 河村 僚子 (菊川西中)		望月 紗織 (袋井南中) 243
210 赤塚 沙耶 (浅羽中)	0	和田 春菜 (岳洋中) 244
211 荒井 菜摘 (袋井南中)	0	吉林 礼伽 (菊川西中) 245
212 神谷 侑希 (豊田南中)	2	河合 佐紀 (豊田中) 246
213 渡辺 咲心 (磐田南部中)	0	羽 柴 星 (袋井中) 247
214 名倉 瑞 (豊田中)	0	山田 空 (豊田南中) 248
215 山本 春菜 (神明中)	1	澤田 真由 (周南中) 249
216 村松 里紗 (周南中)		佐藤 綾音 (竜洋中) 250
217 永井 舞香 (豊田南中)		大橋 萌果 (磐田第一中) 251
218 前嶋 咲彩 (磐田第一中)	0	杉山 友希 (浅羽中) 252
219 笹竹 梨里子 (袋井南中)	0	長崎 美紀 (H.T.C) 253
220 竹原 久美子 (浅羽中)	2	奥村 沙映 (袋井中) 254
221 実淵 玲奈 (豊田南中)		西村 櫻子 (豊田町スポ少) 255
222 弘中 南帆 (磐田第一中)	0	榎本 ゆり子 (磐田第一中) 256
223 近藤 末波 (浅羽中)	1	川島 茜 (神明中) 257
224 石川 みず姫 (袋井中)	0	鈴木 七彩 (袋井南中) 258
225 袴田 彩香 (新生卓球)	2	寺田 凜 (浅羽中) 259
226 金原 夏菜 (豊田南中)	1	大津 未琴 (磐田南部中) 260
227 伊藤 麻鈴 (周南中)	0	尾形 更紗 (豊田南中) 261
228 野中 綾乃 (岳洋中)		古塚 千絢 (豊田南中) 262
229 山田 佳澄 (周南中)		江塚 楓奈 (城山中) 263
230 鈴木 アリサ (豊田南中)	0	富田 美翔 (大浜中) 264
231 中島 玲奈 (豊田中)	0	杉浦 有希 (竜洋中) 265
232 松家 史歩 (浅羽中)	0	高橋 里奈 (袋井南中) 266
233 水谷 雪乃 (城山中)	0	杉山 美月 (周南中) 267
234 田口 彩美 (磐田第一中)	2	佐藤 美香 (浅羽中) 268
235 松田 真希 (袋井南中)	0	永田 百花 (豊田中) 269
236 村松 夢加 (岳洋中)	0	伊藤 沙羅 (豊岡中) 270
237 猪口 菜緒 (掛川サニー)		