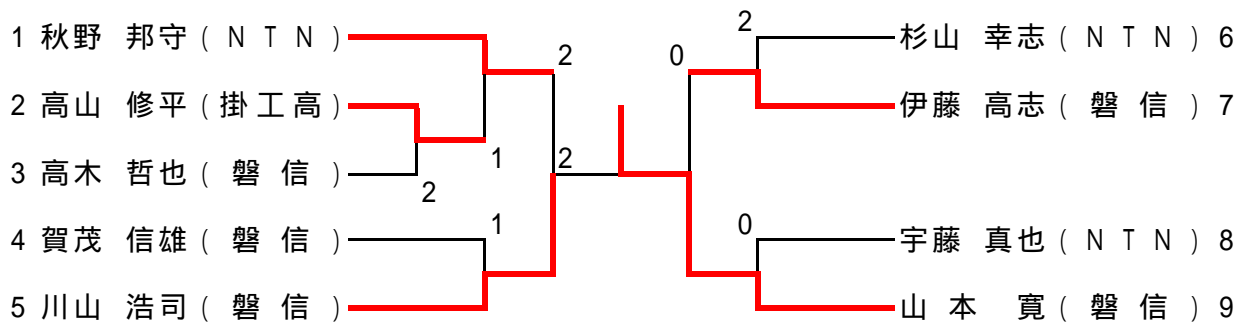


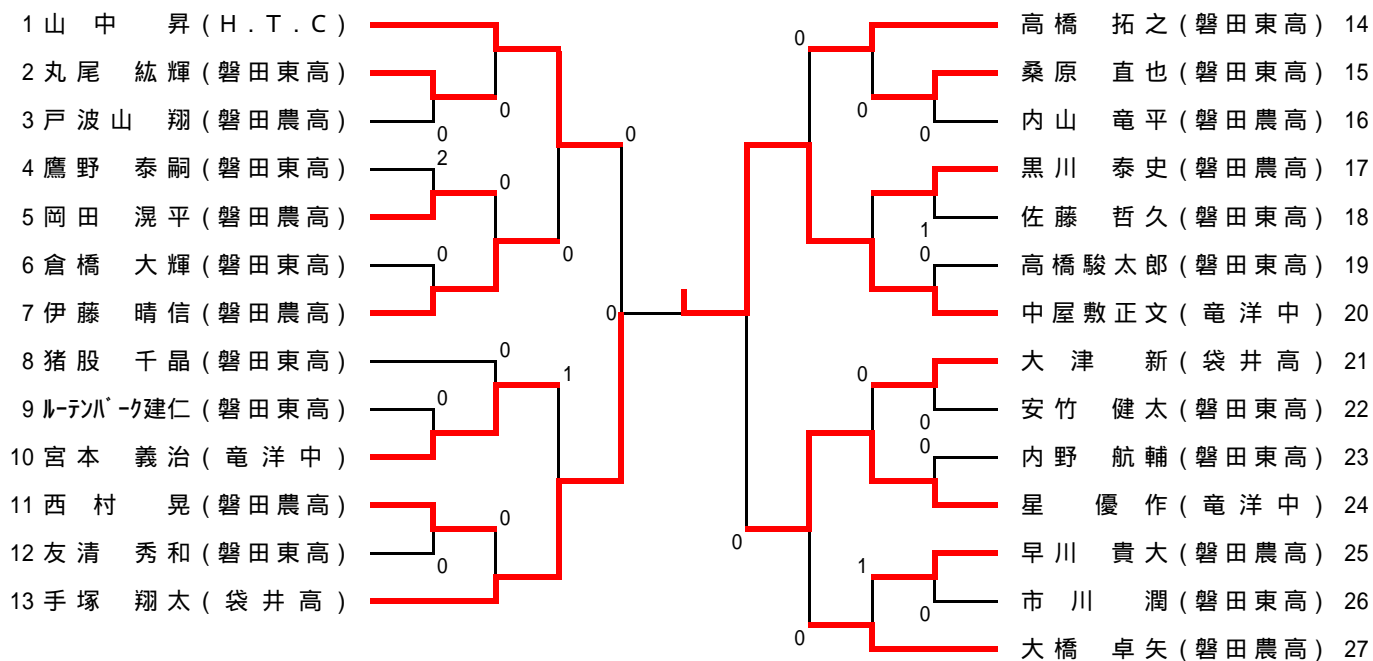
一般男子の部



家庭婦人の部

	稲垣 あや子	松下 ひさえ	大石 まち子	斉藤 美智子	太田 峯子	田中 赫子	勝敗	順位
稲垣 あや子 (磐田卓友会)		3 - 0	3 - 0	3 - 0	3 - 0	3 - 0	5 - 0	1
松下 ひさえ (磐田ラリー)	0 - 3		2 - 3	0 - 3	3 - 0	0 - 3	1 - 4	5
大石 まち子 (仲よし会)	0 - 3	3 - 2		0 - 3	3 - 1	2 - 3	2 - 3	4
斉藤 美智子 (磐田卓友会)	0 - 3	3 - 0	3 - 0		3 - 0	3 - 0	4 - 1	2
太田 峯子 (見付ピンポン)	0 - 3	0 - 3	1 - 3	0 - 3		1 - 3	0 - 5	6
田中 赫子 (磐田卓球協)	0 - 3	3 - 0	3 - 2	0 - 3	3 - 1		3 - 2	3

高 校 男 子 の 部



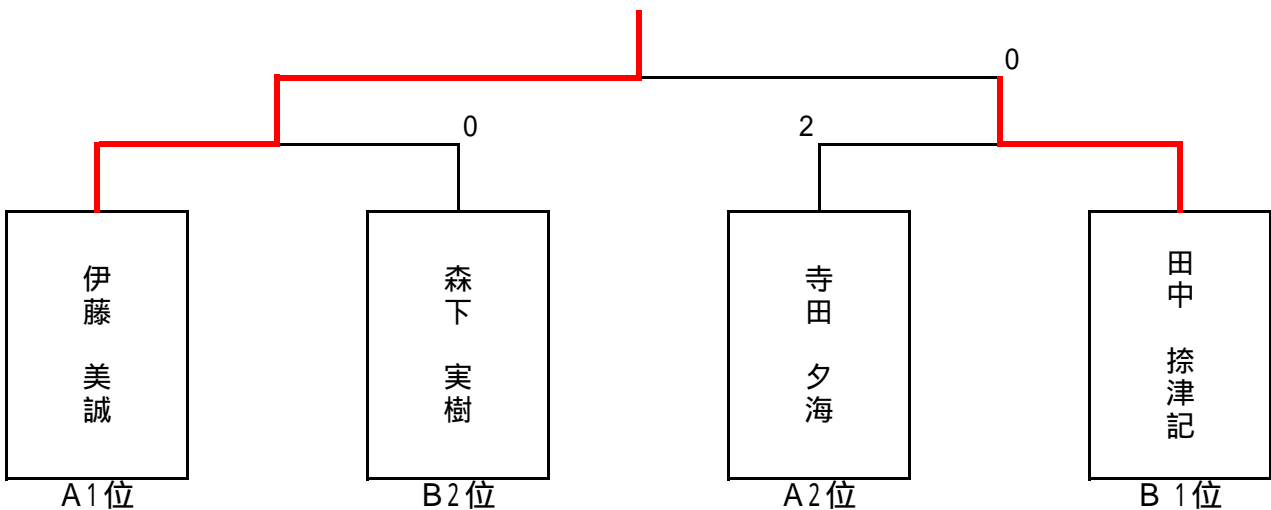
高校女子の部

予選リーグ

A	伊藤 美誠	弓桁 永真子	金子 清香	寺田 夕海	勝敗	順位
伊藤 美誠 (豊田町スポ少)		3 - 0	3 - 0	3 - 0	3 - 0	1
弓桁 永真子 (磐田農高)	0 - 3		0 - 3	0 - 3	0 - 3	4
金子 清香 (磐田農高)	0 - 3	3 - 0		2 - 3	1 - 2	3
寺田 夕海 (福田中)	0 - 3	3 - 0	3 - 2		2 - 1	2

B	森下 実樹	大塚 未紗	鈴木 詩歩	田中 捺津記	勝敗	順位
森下 実樹 (浜松東高)		3 - 0	3 - 0	2 - 3	2 - 1	2
大塚 未紗 (磐田農高)	0 - 3		3 - 0	2 - 3	1 - 2	3
鈴木 詩歩 (磐田農高)	0 - 3	0 - 3		0 - 3	0 - 3	4
田中 捺津記 (豊田クラブ)	3 - 2	3 - 2	3 - 0		3 - 0	1

決勝トーナメント



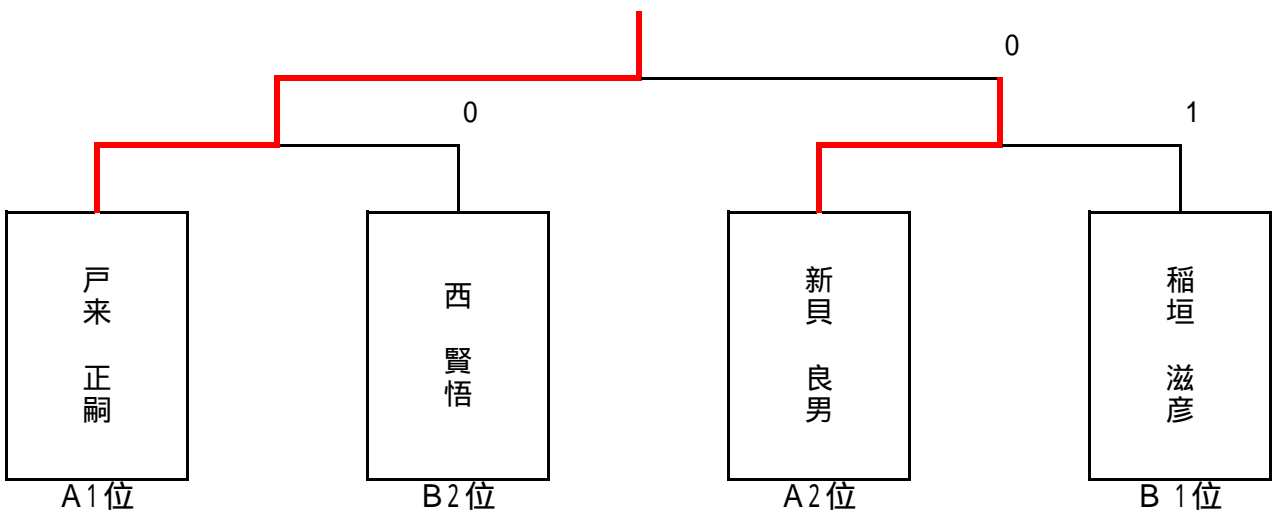
50才以上男子の部

予選リーグ

A	新貝 良男	戸来 正嗣	大島 実	中村 美智彦	勝敗	順位
新貝 良男 (磐田卓友会)		0-3	不戦勝	3 - 1	1 - 1	2
戸来 正嗣 (中央開発)	3 - 0		不戦勝	3 - 0	2 - 0	1
大島 実	棄権	棄権		棄権	-	-
中村 美智彦 (磐田卓友会)	1 - 3	0-3	不戦勝		0 - 2	3

B	西 賢悟	石井 和雄	稲垣 滋彦	大須賀 勝	勝敗	順位
西 賢悟 (磐田ラリー)		3 - 2	0 - 3	不戦勝	1 - 1	2
石井 和雄 (見付ピンポン)	2 - 3		0 - 3	不戦勝	0 - 2	3
稲垣 滋彦 (磐田卓友会)	3 - 0	3 - 0		不戦勝	2 - 0	1
大須賀 勝 (磐田卓球協会)	棄権	棄権	棄権		-	-

決勝トーナメント



初心者の部

予選リーグ

A	田中 一久	伊藤 やえ子	落合 妙子	鈴木 正美	勝敗	順位
田中 一久 (NTN)		不戦勝	3 - 1	3 - 0	2 - 0	1
伊藤 やえ子 (仲よし会)	棄権		棄権	棄権	-	-
落合 妙子 (紫陽花クラブ)	1 - 3	不戦勝		3 - 0	1 - 1	2
鈴木 正美 (見付ピンポン)	0 - 3	不戦勝	0 - 3		0 - 2	3

B	中西 啓太	石川 紀枝子	鈴木 宣子	朝田 さか江	勝敗	順位
中西 啓太 (豊田町スポ少)		棄権	棄権	棄権	-	-
石川 紀枝子 (仲よし会)	不戦勝		3 - 0	0 - 3	1 - 1	2
鈴木 宣子 (紫陽花クラブ)	不戦勝	0 - 3		0 - 3	0 - 2	3
朝田 さか江 (見付ピンポン)	不戦勝	3 - 0	3 - 0		2 - 0	1

【男子決勝戦】 田中 一久 不戦勝 中西 啓太

【女子決勝戦】 落合 妙子 (女A1位) 1 - 3 朝田 さか江 (女B1位)

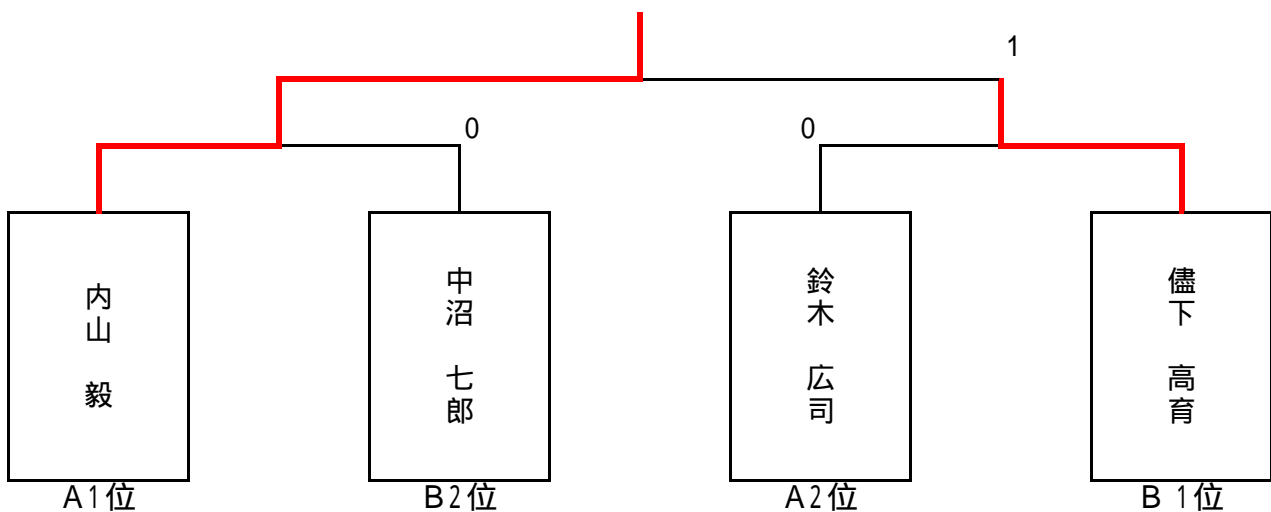
ラージボール男子の部

予選リーグ

A	新貝 良男	戸来 正嗣	大島 実	中村 美智彦	勝敗	順位
内山 毅 (磐田卓友会)						1
長尾 晋介 (磐田ラリー)						
曾我 忠彦 (磐田卓友会)						
鈴木広司 (磐田ラリー)						2

B	西 賢悟	石井 和雄	稲垣 滋彦	大須賀 勝	勝敗	順位
石井 邦夫 (磐田ラリー)						
中沼 七郎 (磐田卓友会)						2
武富 孝久 (磐田ラリー)						
儘下 高育 (磐田卓球協会)						1

決勝トーナメント



第52回磐田市民卓球大会
 平成21年11月3日
 磐田市総合体育館

ラージボール女子の部

	坂本 知恵子	田仲 花子	鈴木 しん	内山 正子	鈴木 堯子	勝敗	順位
坂本 知恵子 (磐田ラリー)		棄権	棄権	棄権	棄権	-	-
田仲 花子 (磐田ラリー)	不戦勝		不戦勝	0 - 2	1 - 2	0 - 2	3
鈴木 しん (磐田ラリー)	棄権	棄権		棄権	棄権	-	-
内山 正子 (磐田ラリー)	不戦勝	2 - 0	不戦勝		2 - 1	2 - 0	1
鈴木 堯子 (磐田ラリー)	不戦勝	2 - 1	不戦勝	1 - 2		1 - 1	2

中学以下女子の部 (2)

76 鈴木ひかる (福田 ^少)		古田 秀果 (福田 ^少) 113
77 森 万由美 (城山中)	0	小國 絵未佳 (神明中) 114
78 伊藤明香里 (豊岡中)	0	影山 遥香 (豊田中) 115
79 近藤 遥華 (磐田一中)		宮島 壮穂 (豊田南中) 116
80 長尾 瞳 (豊田中)	0	山田 有希 (南部中) 117
81 大亀 汐 (竜洋中)		鈴木 莉央 (竜洋中) 118
82 太田 歩美 (神明中)	0	河野 爽矢 (豊田南中) 119
83 松原 智美 (豊田南中)	0	鈴木 千晶 (豊岡中) 120
84 高田 沙希 (豊田中)	0	高根 輝 (磐田一中) 121
85 坊下奈々子 (豊田中)	0	山本 葉純 (豊田中) 122
86 杉村 郁実 (豊岡中)		坪井 香菜子 (豊岡中) 123
87 櫻井 友香 (神明中)	0	中井 春花 (神明中) 124
88 佐藤 綾音 (竜洋中)	0	松本海里奈 (磐田一中) 125
89 鈴木 彩華 (豊田南中)		藤原 奈々 (城山中) 126
90 竹迫 由華 (豊田南中)	0	片山 栞 (豊田中) 127
91 河合 佐紀 (豊田中)		尾形 更紗 (豊田南中) 128
92 松下 遥香 (南部中)	0	酒井 萌奈 (南部中) 129
93 夏目 恵美菜 (磐田一中)	0	鈴木 杏彩 (竜洋中) 130
94 野澤 美友 (南部中)	2	鈴木 悠 (豊岡中) 131
95 前嶋 遥 (磐田一中)	0	名波 舞 (豊田中) 132
96 山下 実玖 (神明中)	0	田口 彩美 (磐田一中) 133
97 大村 千春 (竜洋中)	1	改井 彩華 (竜洋中) 134
98 鈴木 麻友 (豊田中)	2	鈴木花奈子 (南部中) 135
99 猪飼 麻衣 (豊田南中)	2	稲垣季美江 (豊田中) 136
100 木下久留美 (豊岡中)	0	鈴木奈々美 (神明中) 137
101 松島 華恋 (豊田中)		村松由梨江 (豊岡中) 138
102 福田真理奈 (南部中)		山田 朝加 (豊田南中) 139
103 島田 知佳 (竜洋西 ^少)		古橋 結 (竜洋中) 140
104 玉井 里於 (豊田中)	2	森田マリアナ優 (豊田中) 141
105 鈴木 沙季 (福田 ^少)	2	小屋璃々花 (豊岡中) 142
106 小木美由紀 (豊岡中)	0	伊藤 留苗 (竜洋中) 143
107 久保田紗也加 (南部中)	1	旭 智美 (城山中) 144
108 水田 晴日 (城山中)	1	大庭 千明 (福田 ^少) 145
109 近藤真美子 (磐田一中)	0	神尾明日香 (神明中) 146
110 小泉 綾華 (竜洋中)	0	大橋 萌果 (磐田一中) 147
111 伊藤 真波 (豊田南中)		市川 愛美 (南部中) 148
112 神尾 美樹 (神明中)		飯田 恵梨 (豊田南中) 149