

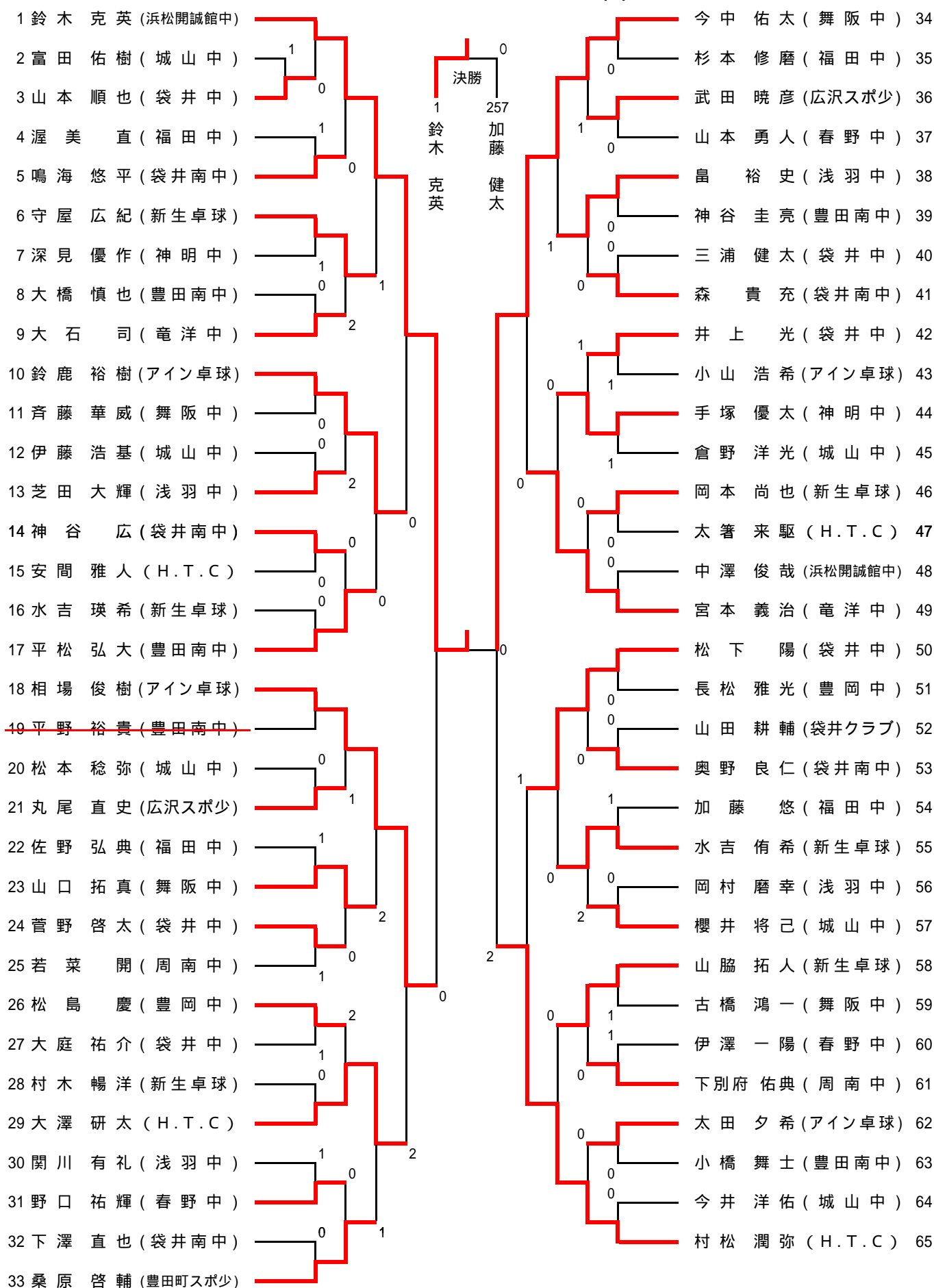
一般高校男子の部

1 山本 寛 (磐田信用金庫)		川山 浩司 (磐田信用金庫) 36
2 伊藤 旭人 (浜松開誠館高)		永井 啓太 (浜松東高) 37
3 山内 萩斗 (小笠高)	0	小久江 将大 (浜松開誠館高) 38
4 桑原 弘卓 (浜松東高)	2	泉 隆将 (NTN磐田) 39
5 水野 大地 (浜松開誠館高)	0	服部 翔太 (小笠高) 40
6 村松 直輝 (H.T.C)		和久田 昇吾 (浜松開誠館高) 41
7 加茂 伸一朗 (浜松大平台高)	0	古橋 拓 (H.T.C) 42
8 神谷 守彦 (静大クラブ)	1	藤田 健人 (浜松大平台高) 43
9 梅津 健吉 (掛スポ卓球)	1	藤沢 将成 (掛川サニー) 44
10 中西 芳裕 (磐田信用金庫)	0	田村 洋一 (掛スポ卓球) 45
11 三室 健太 (新生卓球スポーツ)		賀茂 信雄 (磐田信用金庫) 46
12 木村 哲宏 (NTN磐田)	0	土屋 浩章 (H.T.C) 47
13 藤原 悠 (浜松医科大)	0	高井 大輔 (NTN磐田) 48
14 吉政 諒 (小笠高)	1	村田 将平 (小笠高) 49
15 竹内 研人 (太陽クラブ)	0	森 久義 (自由クラブ) 50
16 宇藤 真也 (NTN磐田)	1	鈴木 悠馬 (浜松大平台高) 51
17 中島 信也 (新生卓球スポーツ)	1	西川 和夫 (アイン卓球) 52
18 伊藤 高志 (磐田信用金庫)	2	和久田 純平 (浜松開誠館高) 53
19 中津川 友章 (浜松大平台高)	1	岩倉 明日翔 (ヤマハ発動機) 54
20 山中 昇 (H.T.C)	0	松永 明人 (SAKURA) 55
21 井口 貴晴 (浜松開誠館高)	0	小野 隼平 (浜松大平台高) 56
22 小池 智大 (NTN磐田)	1	山田 智史 (浜松医科大) 57
23 大塚 立樹 (浜松東高)	0	戸松 諒 (浜松東高) 58
24 木村 日香 (静大クラブ)	1	水野 良信 (NTN磐田) 59
25 河原崎 佑司 (浅羽卓球スポ)	1	片桐 高志 (磐田信用金庫) 60
26 新田 祐也 (新生卓球スポーツ)	0	安岡 亮 (浜松開誠館高) 61
27 藤田 拓也 (浜松開誠館高)	0	海老名 謙汰 (浜松東高) 62
28 小杉 友宏 (GET THE WIN)	0	河井 秀平 (浜松大平台高) 63
29 高橋 秀樹 (浜松大平台高)	1	山下 勝也 (新生卓球スポーツ) 64
30 鈴木 直忠 (H.T.C)	1	鈴木 誠也 (浜松開誠館高) 65
31 杉山 幸志 (NTN磐田)		石川 悠生 (浜松開誠館高) 66
32 高木 哲也 (磐田信用金庫)	1	鈴木 和磨 (小笠高) 67
33 鈴木 駿 (浜松東高)	0	橋 詰 敦 (H.T.C) 68
34 松浦 有紀 (小笠高)	0	松下一輝 (小笠高) 69
35 野澤 亮太 (浜松開誠館高)	0	秋野 邦守 (NTN磐田) 70

一般高校女子の部

1 岩倉 彩華 (太陽クラブ)		2				門 奈 実 咲 (浜松開誠館高) 26
2 大軒 早貴 (浜松東高)	0					尾 崎 志 穂 (浜松大平台高) 27
3 平野 史津紀 (小笠高)		0			1	青 木 愛 (小笠高) 28
4 高 尾 步 (袋井クラブ)			0		0	太 箸 あ や め (浜松東高) 29
5 伊藤 通知子 (小笠高)	1				0	丸 山 真 綾 (小笠高) 30
6 山 田 奈 美 (浜松開誠館高)	0				2	中 村 操 (掛川レディース) 31
7 福 世 萌 (浜松東高)					2	松 本 由 貴 (袋井クラブ) 32
8 石川 史緒里 (小笠高)			0		0	鈴 木 愛 (小笠高) 33
9 佐久間 民子 (掛川レディース)	2				0	白 柳 直 美 (浜松大平台高) 34
10 森 麻 衣 子 (浜松大平台高)		1			1	大 場 千 鶴 子 (掛川レディース) 35
11 柴 田 侑 実 (浜松開誠館高)	2				0	河 辺 幸 泉 (浜松開誠館高) 36
12 鈴木 唯那 (浜松東高)					0	福 世 仁 美 (浜松東高) 37
13 中野 裕子 (P and A)			1		1	田 米 香 織 (小笠高) 38
14 村松 由紀美 (H.T.C)	0				0	武 士 俣 り か (浜松大平台高) 39
15 荒木 絵利 (小笠高)	0		2		1	今 田 望 貴 子 (浜松東高) 40
16 内山 詩織 (浜松大平台高)					1	平 野 真 有 美 (浜松東高) 41
17 大澤 香織 (小笠高)					2	池 本 祐 佳 (太陽クラブ) 42
18 飯尾 美冴 (浜松開誠館高)	0				0	鈴 木 里 菜 (浜松開誠館高) 43
19 森下 実樹 (浜松東高)					0	森 美 香 子 (浜松開誠館高) 44
20 佐々木 遙 (浜松大平台高)				0	0	杉 野 真 生 (小笠高) 45
21 中村 愛菜 (小笠高)				0		濱 口 結 (浜松東高) 46
22 金村 さやか (浜松医科大)	0				0	和 實 穂 衣 (浜松大平台高) 47
23 田中 赫子 (掛川レディース)	2			2		萩 原 直 美 (SAKURA) 48
24 大高 祥加 (浜松東高)		1				横 原 寛 子 (掛川レディース) 49
25 内田 弥児 (浜松開誠館高)						

中学以下男子の部 (1)



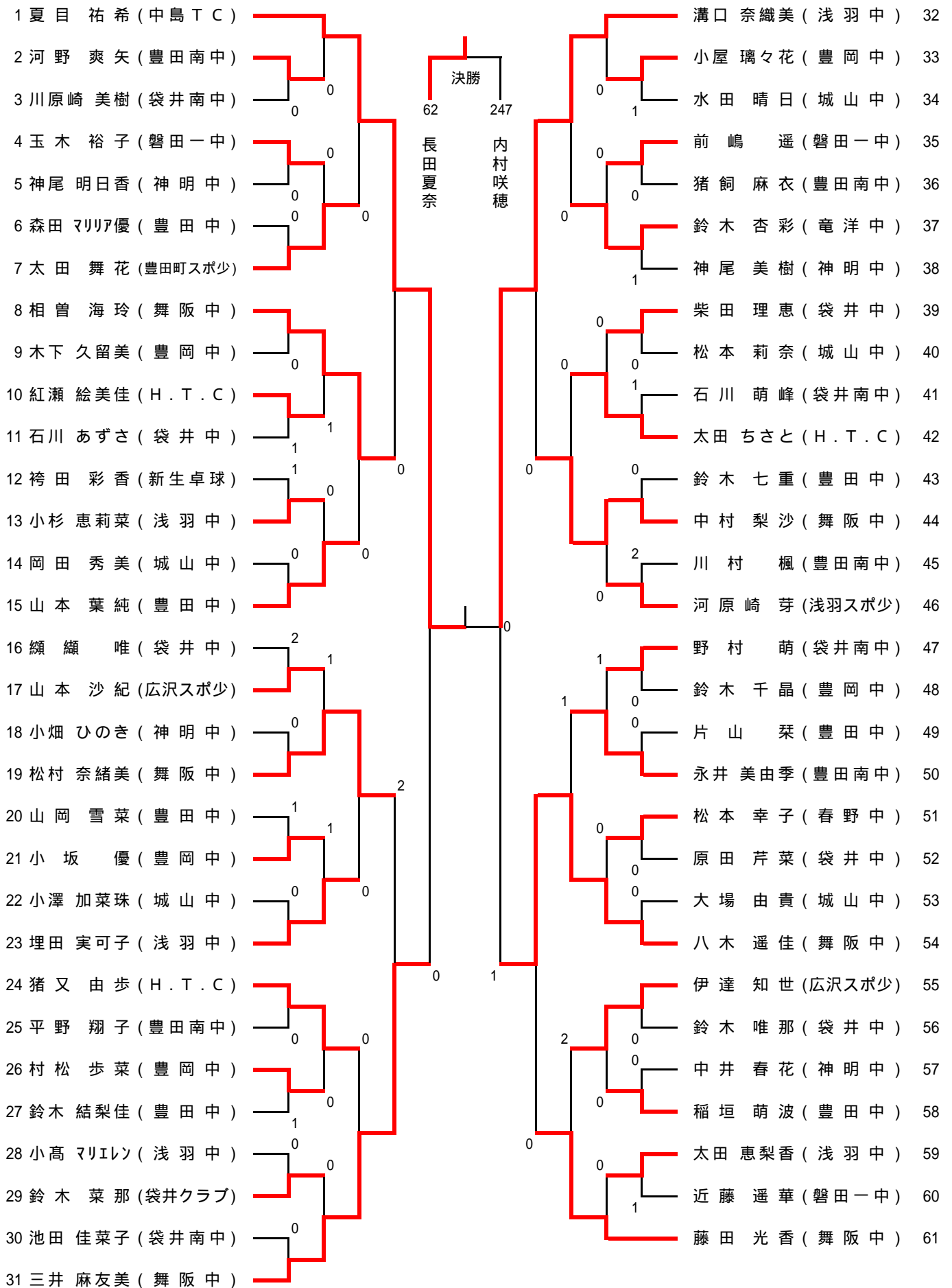
中学以下男子の部 (2)

66 伊藤 涼真 (豊岡中)						河合 孝亮 (新生卓球) 98
67 佐藤 寿紀 (浅羽中)		0				桶田 真吾 (広沢スポ少) 99
68 氏原 将斎 (浜松開誠館中)						石津 宏数 (舞阪中) 100
69 鈴木 葵 (城山中)		0			0	河内 翔太 (城山中) 101
70 山崎 裕太郎 (舞阪中)						長谷川 準 (アイン卓球) 102
71 横須賀 恭平 (袋井中)		1			0	三浦 周 (浅羽中) 103
72 松下 友哉 (アイン卓球)					0	鈴木 丈登 (袋井南中) 104
73 若尾 巧 (H.T.C)					0	田代 紘太 (豊田南中) 105
74 寺田 暁央 (磐田第一中)						鈴木 絢斗 (袋井中) 106
75 片桐 純一郎 (城山中)		0				藤原 貴裕 (城山中) 107
76 名倉 悠斗 (新生卓球)						伊藤 徳昭 (アイン卓球) 108
77 山田 駿 (神明中)		1			0	鈴木 駿一 (豊岡中) 109
78 萩田 祐希 (袋井南中)					0	仁科 太一 (福田中) 110
79 福田 有希 (袋井中)						山田 悠一郎 (豊田南中) 111
80 藤田 祥太 (福田中)		1			1	福永 祐樹 (周南中) 112
81 津田 有理 (豊田南中)					2	星 優作 (竜洋中) 113
82 大石 裕也 (福田中)						荒熊 直之 (舞阪中) 114
83 泉地 草汰 (春野中)		1			1	折館 昇 (福田中) 115
84 進士 晃太郎 (袋井南中)						河嶋 涼介 (新生卓球) 116
85 宮原 笑太 (浅羽中)						戸塚 正禎 (浅羽中) 117
86 川手 崇寛 (城山中)		1			0	竹内 信 (アイン卓球) 118
87 金子 祐大 (袋井中)						稲葉 竜平 (袋井中) 119
88 小林 憲志郎 (新生卓球)		2			2	府川 卓矢 (神明中) 120
89 山本 優 (周南中)					0	森 海渡 (袋井南中) 121
90 安間 大智 (H.T.C)						中川 大輔 (春野中) 122
91 高尾 隼弥 (神明中)		0			0	比嘉 康文 (袋井中) 123
92 秋山 将輝 (豊岡中)		0				波多野 喬 (新生卓球) 124
93 岩松 岬樹 (城山中)					0	鈴木 翔平 (H.T.C) 125
94 鈴木 涉太 (アイン卓球)					1	黒田 眞史 (袋井南中) 126
95 鈴木 智大 (豊田南中)		0				加藤 佑 (浜松開誠館中) 127
96 中塩 幸多 (舞阪中)		0				寺田 啓吾 (豊田南中) 128
97 桑原 康介 (豊田町スポ少)						鈴木 巧真 (城山中) 129

中学以下男子の部 (4)

194 鈴木 義亀 (アイン卓球)		小林 達之介 (新生卓球)	226
195 深谷 基嗣 (袋井中)	0	鈴木 歩 (袋井南中)	227
196 花嶋 宏太 (春野中)	0	山本 将士 (城山中)	228
197 柴田 ダイスケ (竜洋中)	0	野村 明寛 (福田中)	229
198 大隅 翔平 (豊岡中)		大澤 玄弥 (豊田南中)	230
199 木下 耕一 (新生卓球)	0	河合 真樹 (舞阪中)	231
200 水谷 亮介 (城山中)	0	斉藤 拓磨 (浅羽中)	232
201 那須田 和也 (舞阪中)	0	竹下 誠 (アイン卓球)	233
202 村松 遥樹 (H.T.C)		山中 勇二 (H.T.C)	234
203 川村 健太 (袋井南中)	0	佐藤 健一 (浜松開誠館中)	235
204 富山 涼 (豊田南中)	0	林 周平 (周南中)	236
205 大井 海人 (新生卓球)	0	小山 瑞貴 (新生卓球)	237
206 木根 脩斗 (浅羽中)	0	坂本 竜也 (城山中)	238
207 鈴木 達也 (福田中)	1	李 開理 (アイン卓球)	239
208 石森 雄大 (神明中)	0	山本 啓生 (豊田南中)	240
209 長谷川 拓弥 (城山中)	2	平野 賀大 (袋井中)	241
210 長谷川 輝 (城山中)	0	藤原 一也 (春野中)	242
211 平野 郁弥 (H.T.C)	0	畑 柊平 (城山中)	243
212 竹内 夏都 (新生卓球)	0	兽布川 健斗 (豊田南中)	244
213 高柳 伊織 (舞阪中)		金子 将太 (H.T.C)	245
214 鈴木 謙太 (袋井南中)	2	杉山 剣都 (新生卓球)	246
215 小野田 直晃 (周南中)	0	竹内 勇人 (太陽クラブ)	247
216 三浦 凌 (袋井中)	1	村木 竣 (袋井中)	248
217 大澤 一輝 (豊田南中)	1	生野 数貴 (アイン卓球)	249
218 木根 雅隆 (浅羽中)	1	東 浩太郎 (豊岡中)	250
219 谷野 公亮 (アイン卓球)	1	中川 真人 (袋井南中)	251
220 内山 正隆 (福田中)	0	山田 乾人 (浅羽中)	252
221 鏡田 浩之 (春野中)	1	時藤 健寛 (城山中)	253
222 犬塚 佳希 (広沢スポ少)	1	森 優樹 (舞阪中)	254
223 鈴木 政紀 (袋井中)	1	鈴木 将洋 (神明中)	255
224 鈴木 将太 (袋井南中)	1	大杉 佳也 (福田中)	256
225 杉山 新 (豊田町スポ少)		加藤 健太 (豊田町スポ少)	257

中学以下女子の部 (1)



中学以下女子の部 (2)

62 長田 夏奈 (光が丘中)		松田 侑子 (豊田中)	93
63 鈴木 梓 (磐田一中)		井上 あや乃 (浅羽中)	94
64 松下 紫乃 (神明中)	1	名倉 千広 (磐田一中)	95
65 高橋 実希 (袋井南中)	2	竹田 茉由 (神明中)	96
66 鈴木 映里奈 (竜洋西クラブ)	0	午来 心 (袋井中)	97
67 山下 藍 (豊岡中)	0	河野 佑美 (舞阪中)	98
68 大村 彩乃 (袋井中)		伊藤 沙羅 (TOYOOKA)	99
69 今枝 佳穂 (城山中)	0	飯田 恵梨 (豊田南中)	100
70 藤根 彩佳 (浅羽中)	0	坊下 奈々子 (豊田中)	101
71 柳井 志帆 (豊田南中)	0	吉田 彩華 (舞阪中)	102
72 花井 しょうちゃ (舞阪中)		荻原 奈津希 (袋井南中)	103
73 山本 真由 (袋井中)	1	北嶋 遥那 (豊田南中)	104
74 稲垣 季美江 (豊田中)	0	村松 楠 (H.T.C)	105
75 平野 里佳 (H.T.C)	0	伊藤 彩夏 (豊岡中)	106
76 桑原 穂実 (豊田町スポ少)		戸田 まお (城山中)	107
77 伊藤 詩菜 (浅羽中)	0	鈴木 菜里 (袋井中)	108
78 長尾 瞳 (豊田中)	0	袴田 志穂 (新生卓球)	109
79 杉浦 菜摘 (舞阪中)		白柳 友希 (舞阪中)	110
80 黒澤 歩 (袋井中)	1	堀内 菜摘 (豊田南中)	111
81 中村 舞奈子 (広沢スポ少)	0	渡辺 友紀 (袋井南中)	112
82 遠山 侑里 (豊田南中)	1	寺井 智奈津 (浅羽中)	113
83 高橋 菜未 (神明中)	0	笠原 真央 (城山中)	114
84 伊藤 真緒 (H.T.C)		横澤 美桜 (豊岡中)	115
85 西田 ちひろ (城山中)	0	寺澤 美奈 (豊田中)	116
86 大亀 汐 (竜洋中)	0	諸井 智江 (浅羽中)	117
87 鈴木 友梨 (袋井南中)	0	木下 晴日 (春野中)	118
88 岩本文香 (豊田中)		鈴木 悠 (豊岡中)	119
89 鈴木 優女 (浅羽中)	0	太田 歩美 (神明中)	120
90 藤井 春華 (舞阪中)	1	中村 真琴 (袋井中)	121
91 村松 由梨江 (豊岡中)	0	村田 優佳 (袋井クラブ)	122
92 松本 富美 (周南中)		八木田 麻衣 (舞阪中)	123

中学以下女子の部 (3)

