

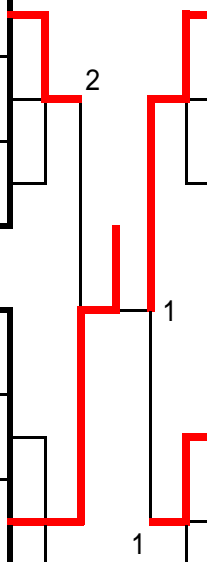
一 般 男 子 の 部

|                 | 伊藤    | 伊藤    | 高井    | 勝敗    | 順位 |
|-----------------|-------|-------|-------|-------|----|
| 伊藤 誠<br>(卓精会)   | /     | 3 - 0 | 3 - 1 | 2 - 0 | 1  |
| 伊藤高志<br>(磐田信金)  | 0 - 3 | /     | 3 - 0 | 1 - 1 | 2  |
| 高井大輔<br>(NTN磐田) | 1 - 3 | 0 - 3 | /     | 0 - 2 | 3  |

|                  | 小田嶋   | 須山    | 賀茂    | 勝敗    | 順位 |
|------------------|-------|-------|-------|-------|----|
| 小田嶋俊平<br>(NTN磐田) | /     | 3 - 1 | 3 - 2 | 2 - 0 | 1  |
| 須山貴祥<br>(NTN磐田)  | 1 - 3 | /     | 3 - 0 | 1 - 1 | 2  |
| 賀茂信雄<br>(磐田信金)   | 2 - 3 | 0 - 3 | /     | 0 - 2 | 3  |

|                 | 平松    | 秋野    | 中山    | 勝敗    | 順位 |
|-----------------|-------|-------|-------|-------|----|
| 平松謙吾<br>(磐田信金)  | /     | 1 - 3 | 2 - 3 | 0 - 2 | 3  |
| 秋野邦守<br>(NTN磐田) | 3 - 1 | /     | 3 - 1 | 2 - 0 | 1  |
| 中山貴道<br>(静大)    | 3 - 2 | 1 - 3 | /     | 1 - 1 | 2  |

|                 | 川山    | 宇藤    | 笹原    | 勝敗    | 順位 |
|-----------------|-------|-------|-------|-------|----|
| 川山浩司<br>(磐田信金)  | /     | 3 - 0 | 3 - 0 | 2 - 0 | 1  |
| 宇藤真也<br>(NTN磐田) | 0 - 3 | /     | 1 - 3 | 0 - 2 | 3  |
| 笹原 崇<br>(NTN磐田) | 0 - 3 | 3 - 1 | /     | 1 - 1 | 2  |



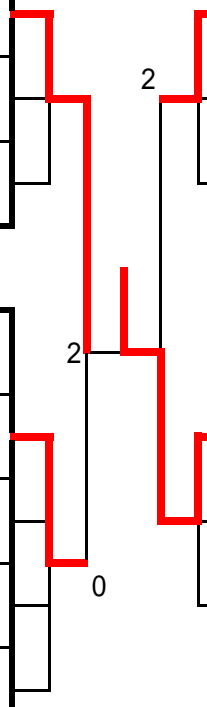
# 高 校 男 子 の 部

|               | 高橋    | 高塚    | 永田    | 勝敗    | 順位 |
|---------------|-------|-------|-------|-------|----|
| 高橋 賢<br>(磐田東) | /     | 3 - 0 | 3 - 0 | 2 - 0 | 1  |
| 高塚大輔<br>(磐田西) | 0 - 3 | /     | 0 - 3 | 0 - 2 | 3  |
| 永田直也<br>(磐田西) | 0 - 3 | 3 - 0 | /     | 1 - 1 | 2  |

|               | 兼子    | 永綱    | 石川    | 勝敗    | 順位 |
|---------------|-------|-------|-------|-------|----|
| 兼子直也<br>(磐田西) | /     | 3 - 1 | 3 - 1 | 2 - 0 | 1  |
| 永綱大裕<br>(磐田西) | 1 - 3 | /     | 3 - 1 | 1 - 1 | 2  |
| 石川智規<br>(磐田西) | 1 - 3 | 1 - 3 | /     | 0 - 2 | 3  |

|                | 廣畑    | 太向    | 伊藤    | 鈴木    | 勝敗    | 順位 |
|----------------|-------|-------|-------|-------|-------|----|
| 廣畑 恵吾<br>(磐田西) | /     | 3 - 0 | 3 - 1 | 3 - 0 | 3 - 0 | 1  |
| 太向正典<br>(磐田西)  | 0 - 3 | /     | 3 - 0 | 3 - 0 | 2 - 1 | 2  |
| 伊藤大記<br>(磐田西)  | 1 - 3 | 0 - 3 | /     | 3 - 2 | 1 - 2 | 3  |
| 鈴木章悟<br>(磐田西)  | 0 - 3 | 0 - 3 | 2 - 3 | /     | 0 - 3 | 4  |

|                | 鈴木    | 山内    | 松下    | 勝敗    | 順位 |
|----------------|-------|-------|-------|-------|----|
| 鈴木 総介<br>(磐田西) | /     | 3 - 1 | 3 - 0 | 2 - 0 | 1  |
| 山内将矢<br>(磐田西)  | 1 - 3 | /     | 3 - 0 | 1 - 1 | 2  |
| 松下健太郎<br>(磐田西) | 0 - 3 | 0 - 3 | /     | 0 - 2 | 3  |

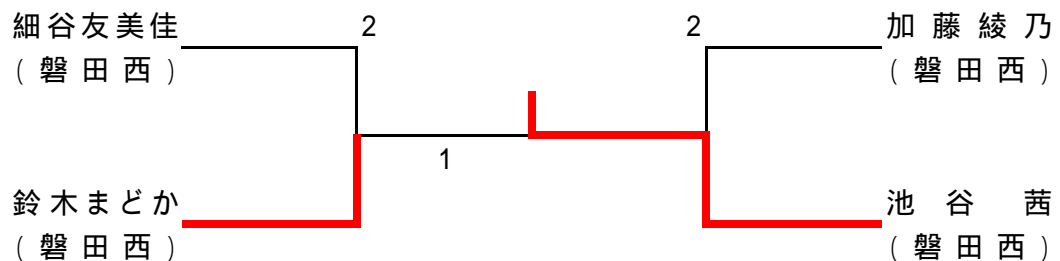


一般女子の部・高校女子の部

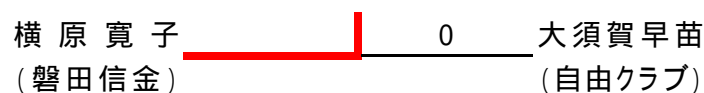
|                 | 横原    | 細谷    | 加藤    | 菅原    | 勝敗    | 順位 |
|-----------------|-------|-------|-------|-------|-------|----|
| 横原寛子<br>(磐田信金)  |       | 3 - 0 | 3 - 0 | 3 - 0 | 3 - 0 | 1  |
| 細谷友美佳<br>(磐田西高) | 0 - 3 |       | 3 - 0 | 3 - 1 | 2 - 1 | 2  |
| 加藤綾乃<br>(磐田西高)  | 0 - 3 | 0 - 3 |       | 3 - 0 | 1 - 2 | 3  |
| 菅原奈緒<br>(磐田西高)  | 0 - 3 | 1 - 3 | 0 - 3 |       | 0 - 3 | 4  |

|                  | 大須賀   | 伊藤    | 池谷    | 鈴木    | 勝敗    | 順位 |
|------------------|-------|-------|-------|-------|-------|----|
| 大須賀早苗<br>(自由クラブ) |       | 2 - 3 | 3 - 0 | 2 - 3 | 1 - 2 | 4  |
| 伊藤人美<br>(磐田西高)   | 3 - 2 |       | 2 - 3 | 2 - 3 | 1 - 2 | 3  |
| 池谷茜<br>(磐田西高)    | 0 - 3 | 3 - 2 |       | 3 - 1 | 2 - 1 | 1  |
| 鈴木まどか<br>(磐田西高)  | 3 - 2 | 3 - 2 | 1 - 3 |       | 2 - 1 | 2  |

高校女子決勝トーナメント



一般女子決勝トーナメント

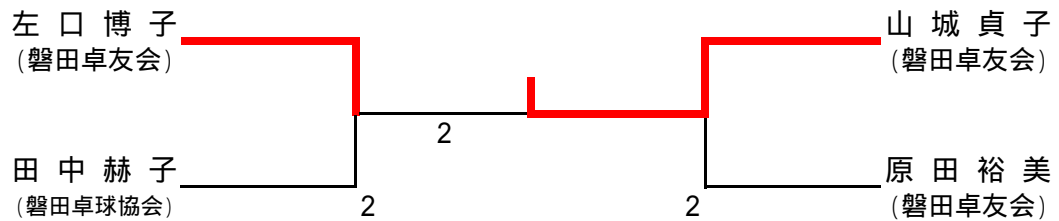


家庭婦人の部

|                  | 稲垣  | 左口    | 山城    | 鈴木    | 勝敗    | 順位 |
|------------------|-----|-------|-------|-------|-------|----|
| 稲垣あや子<br>(磐田卓友会) |     | 不戦敗   | 不戦敗   | 不戦敗   | 0 - 3 | 4  |
| 左口博子<br>(磐田卓友会)  | 不戦勝 |       | 3 - 2 | 3 - 0 | 3 - 0 | 1  |
| 山城貞子<br>(磐田卓友会)  | 不戦勝 | 2 - 3 |       | 3 - 1 | 2 - 1 | 2  |
| 鈴木しん<br>(仲よし会)   | 不戦勝 | 0 - 3 | 1 - 3 |       | 1 - 2 | 3  |

|                  | 原田    | 大庭    | 田中    |  | 勝敗    | 順位 |
|------------------|-------|-------|-------|--|-------|----|
| 原田裕美<br>(磐田卓友会)  |       | 3 - 0 | 3 - 1 |  | 1 - 2 | 1  |
| 大庭志津子<br>(磐田卓友会) | 0 - 3 |       | 2 - 3 |  | 1 - 2 | 3  |
| 田中赫子<br>(磐田卓球協会) | 1 - 3 | 3 - 2 |       |  | 2 - 1 | 2  |
|                  |       |       |       |  |       |    |

決勝トーナメント



男子50歳以上の部

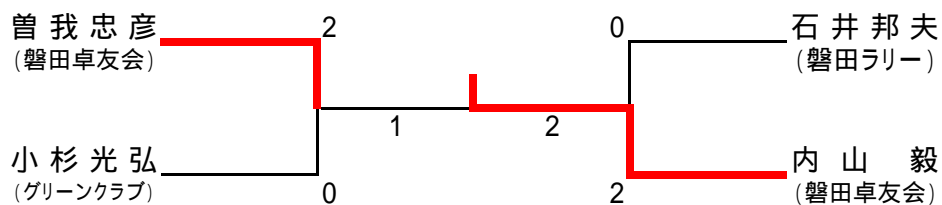
|                  | 中村    | 竹内    | 曾我    | 宮村    | 勝敗    | 順位 |
|------------------|-------|-------|-------|-------|-------|----|
| 中村美智彦<br>(磐田卓友会) |       | 1 - 3 | 0 - 3 | 1 - 3 | 0 - 3 | 4  |
| 竹内則之<br>(磐田卓友会)  | 3 - 1 |       | 3 - 1 | 3 - 0 | 3 - 0 | 1  |
| 曾我忠彦<br>(磐田卓友会)  | 3 - 0 | 1 - 3 |       | 2 - 3 | 1 - 2 | 3  |
| 宮村隆<br>(NTN磐田)   | 3 - 1 | 0 - 3 | 3 - 2 |       | 2 - 1 | 2  |

ラージボール男子の部

|                 | 石井    | 石井    | 長尾    | 中沼    | 曾我    | 勝敗    | 順位 |
|-----------------|-------|-------|-------|-------|-------|-------|----|
| 石井邦夫<br>(磐田ラリー) |       | 2 - 1 | 2 - 0 | 2 - 1 | 1 - 2 | 3 - 1 | 2  |
| 石井和雄<br>(磐田ラリー) | 1 - 2 |       | 2 - 0 | 0 - 2 | 0 - 2 | 1 - 3 | 4  |
| 長尾晋介<br>(磐田ラリー) | 0 - 2 | 0 - 2 |       | 0 - 2 | 0 - 2 | 0 - 4 | 5  |
| 中沼七郎<br>(磐田卓友会) | 1 - 2 | 2 - 0 | 2 - 0 |       | 1 - 2 | 2 - 2 | 3  |
| 曾我忠彦<br>(磐田卓友会) | 2 - 1 | 2 - 0 | 2 - 0 | 2 - 1 |       | 4 - 0 | 1  |

|                   | 山崎    | 竹富    | 鈴木    | 小杉    | 内山    | 勝敗    | 順位 |
|-------------------|-------|-------|-------|-------|-------|-------|----|
| 山崎修平<br>(磐田ラリー)   |       | 2 - 0 | 2 - 0 | 0 - 2 | 0 - 2 | 2 - 2 | 3  |
| 竹富孝久<br>(磐田ラリー)   | 0 - 2 |       | 2 - 1 | 1 - 2 | 0 - 2 | 1 - 3 | 4  |
| 鈴木実<br>(磐田ラリー)    | 0 - 2 | 1 - 2 |       | 1 - 2 | 0 - 2 | 0 - 4 | 5  |
| 小杉光弘<br>(グリーンクラブ) | 2 - 0 | 2 - 1 | 2 - 1 |       | 0 - 2 | 3 - 1 | 2  |
| 内山毅<br>(磐田卓友会)    | 2 - 0 | 2 - 0 | 2 - 0 | 2 - 0 |       | 4 - 0 | 1  |

決勝トーナメント



ラージボール女子の部

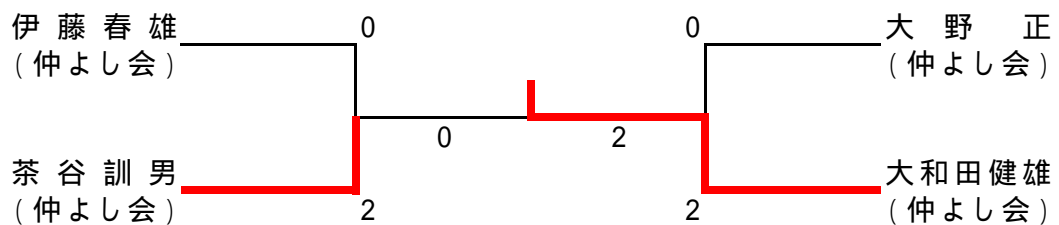
|                 | 山城    | 鈴木    | 田仲    | 青島    | 内山    | 勝敗    | 順位 |
|-----------------|-------|-------|-------|-------|-------|-------|----|
| 山城貞子<br>(磐田卓友会) |       | 2 - 0 | 2 - 0 | 2 - 1 | 2 - 0 | 4 - 0 | 1  |
| 鈴木しん<br>(磐田ラリー) | 0 - 2 |       | 2 - 1 | 2 - 1 | 2 - 0 | 3 - 1 | 2  |
| 田仲花子<br>(磐田ラリー) | 0 - 2 | 1 - 2 |       | 0 - 2 | 2 - 1 | 1 - 3 | 5  |
| 青島洋子<br>(磐田ラリー) | 1 - 2 | 1 - 2 | 2 - 0 |       | 0 - 2 | 1 - 3 | 4  |
| 内山正子<br>(磐田ラリー) | 0 - 2 | 0 - 2 | 1 - 2 | 2 - 0 |       | 1 - 3 | 3  |

初心者男子の部・初心者女子の部

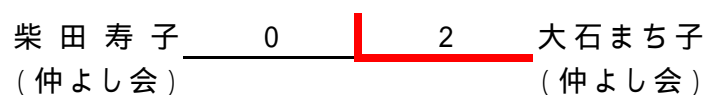
|                | 伊 藤   | 大 野   | 加 藤   | 柴 田   | 勝 敗   | 順 位 |
|----------------|-------|-------|-------|-------|-------|-----|
| 伊藤春雄<br>(仲よし会) |       | 2 - 0 | 2 - 0 | 2 - 0 | 3 - 0 | 1   |
| 大野正<br>(仲よし会)  | 0 - 2 |       | 2 - 1 | 2 - 0 | 2 - 1 | 2   |
| 加藤喜八<br>(仲よし会) | 0 - 2 | 1 - 2 |       | 1 - 2 | 0 - 3 | 4   |
| 柴田寿子<br>(仲よし会) | 0 - 2 | 0 - 2 | 2 - 1 |       | 1 - 2 | 3   |

|                 | 大和田   | 茶谷    | 三石    | 大石    | 勝敗    | 順位 |
|-----------------|-------|-------|-------|-------|-------|----|
| 大和田健雄<br>(仲よし会) |       | 2 - 0 | 2 - 0 | 2 - 1 | 3 - 0 | 1  |
| 茶谷訓男<br>(仲よし会)  | 0 - 2 |       | 2 - 0 | 2 - 0 | 2 - 1 | 2  |
| 三石芳昭<br>(仲よし会)  | 0 - 2 | 0 - 2 |       | 0 - 2 | 0 - 3 | 4  |
| 大石まち子<br>(仲よし会) | 1 - 2 | 0 - 2 | 2 - 0 |       | 1 - 2 | 3  |

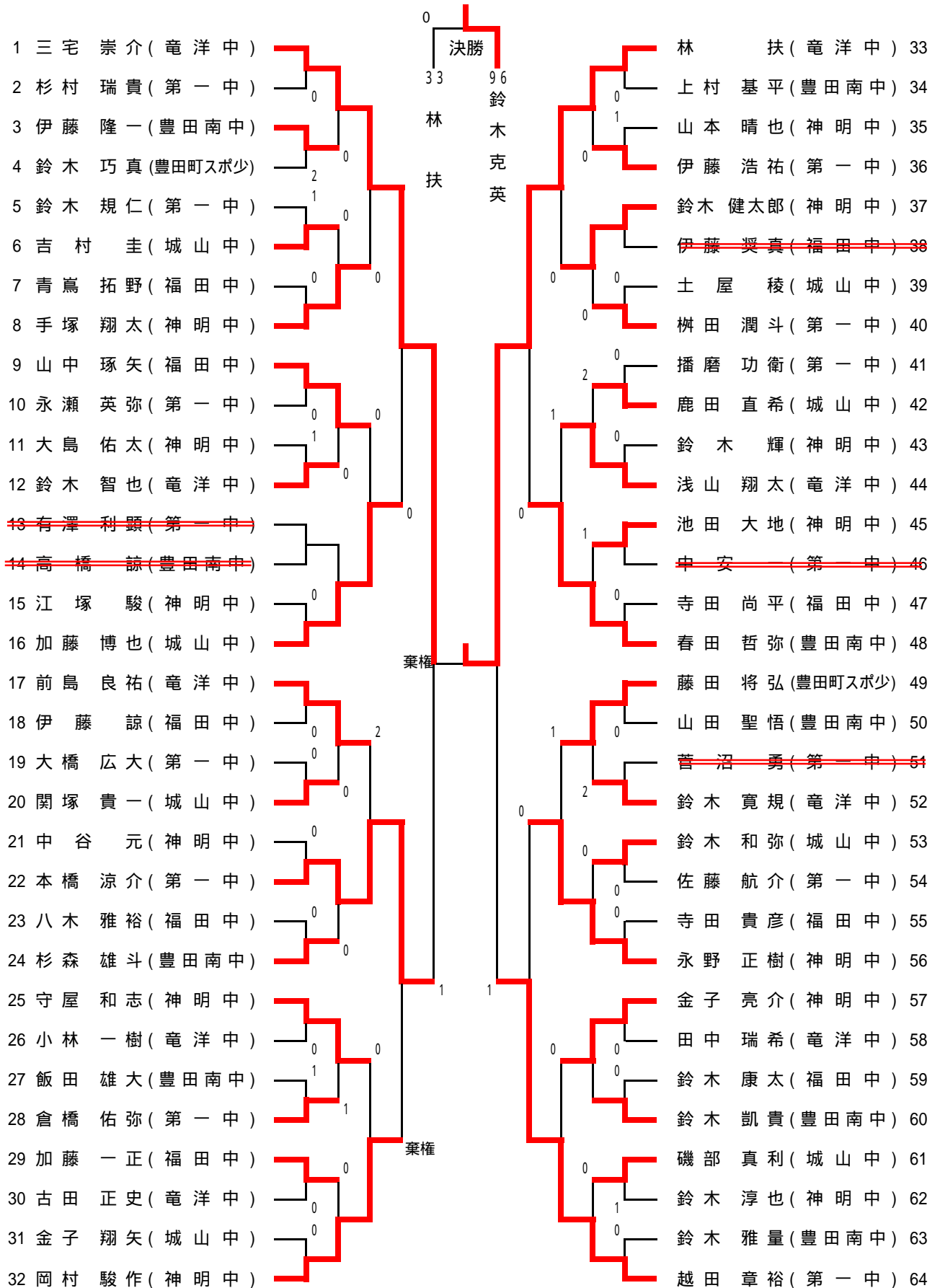
男子決勝トーナメント



女子決勝トーナメント



中学以下男子の部 (1)

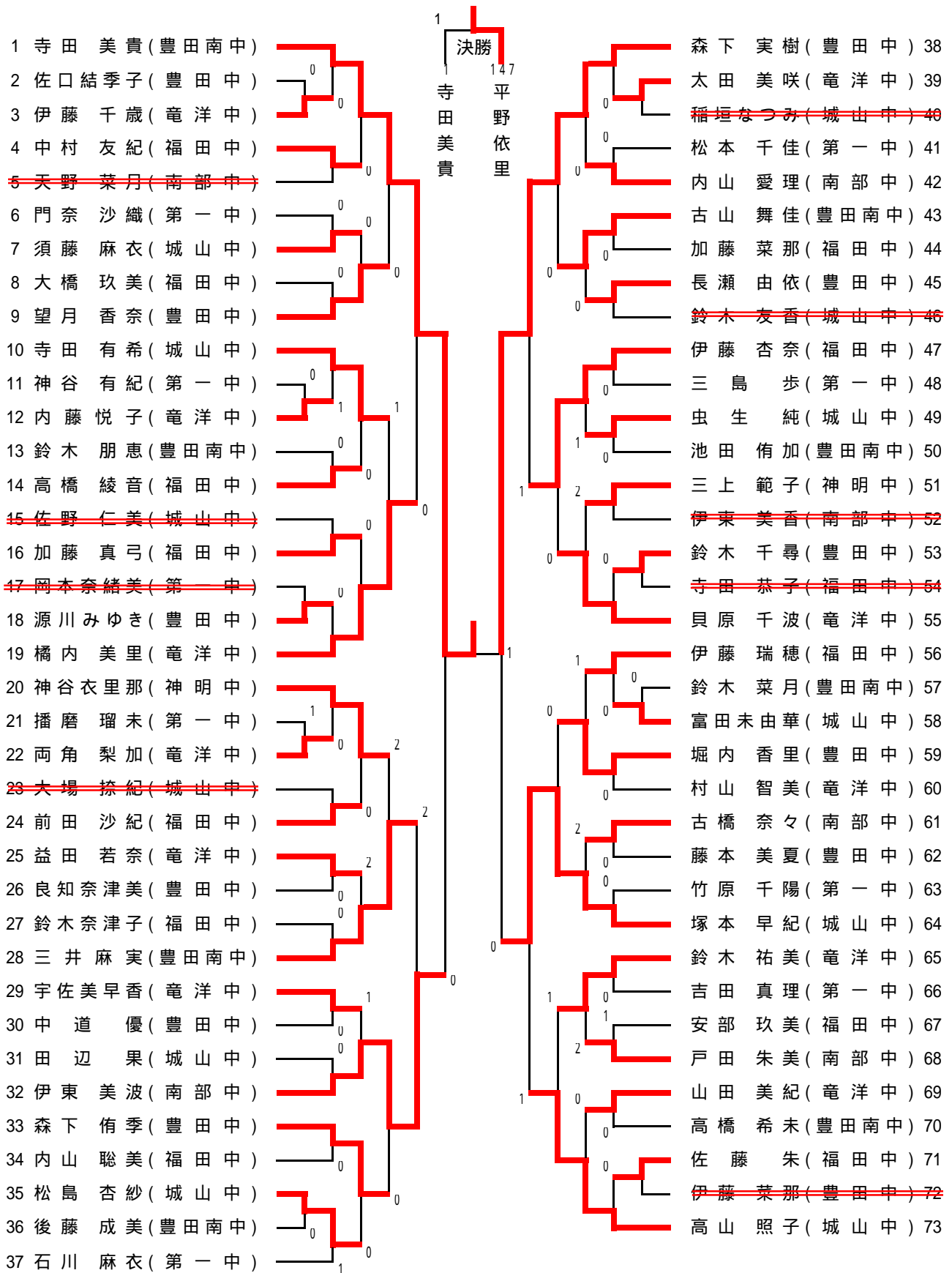


中学以下男子 (2)

|                           |   |                        |                |
|---------------------------|---|------------------------|----------------|
| 65 鈴木 克弥(豊岡中)             |   | 鈴木 達大(城山中)             | 97             |
| 66 鈴木 健佑(神明中)             | 0 | 青木 祐二(神明中)             | 98             |
| 67 中川 裕太(豊田南中)            | 0 | <del>平野 裕紀(第一中)</del>  | <del>99</del>  |
| 68 寺田 雄基(福田中)             | 0 | 牧野 孝紀(福田中)             | 100            |
| 69 内垣 正真(竜洋中)             | 0 | 岡本 龍(竜洋中)              | 101            |
| 70 平野 慎太郎(神明中)            | 0 | 大川 僚太(第一中)             | 102            |
| 71 寺田 吉輝(福田中)             | 1 | 山田 慎悟(豊田南中)            | 103            |
| 72 大杉 貴紀(磐田第一中)           | 2 | 鈴木 賢人(神明中)             | 104            |
| 73 仲村渠 滉一(豊田南中)           | 0 | 山下 達也(神明中)             | 105            |
| 74 小林 将之(第一中)             | 0 | 後藤 政裕(城山中)             | 106            |
| 75 永田 翔大(神明中)             | 0 | 浅井 裕貴(福田中)             | 107            |
| 76 鈴木 崇倫(竜洋中)             | 0 | 角南 和希(竜洋中)             | 108            |
| 77 吉川 拓見(城山中)             | 0 | 佐野 裕介(神明中)             | 109            |
| <del>78 田嶋 信太郎(第一中)</del> | 0 | 木曾 雄大(竜洋中)             | 110            |
| 79 太田 尚志(福田中)             | 0 | 上村 将史(豊田南中)            | 111            |
| <del>80 中川 和紀(神明中)</del>  | 0 | 寺田 智春(第一中)             | 112            |
| 81 川井 博斗(竜洋中)             | 2 | 橋本 勇希(福田中)             | 113            |
| 82 川手 智博(城山中)             | 0 | 山口 正喬(第一中)             | 114            |
| 83 阿部 哲久(第一中)             | 1 | <del>松島 駿伍(竜洋中)</del>  | <del>115</del> |
| 84 田辺 ダニロ(神明中)            | 0 | 藤田 哲弘(豊田町スポ少)          | 116            |
| 85 高尾 涼(神明中)              | 0 | 福原 由典(城山中)             | 117            |
| 86 稲垣 理(豊田南中)             | 0 | <del>松村 和紀(豊田南中)</del> | <del>118</del> |
| 87 杉本 瑞樹(福田中)             | 0 | 河合 貴之(第一中)             | 119            |
| 88 落合 由宜(第一中)             | 2 | 菊池 寛征(神明中)             | 120            |
| 89 竹迫 翔太(豊田南中)            | 0 | 山本 雄一(磐田第一中)           | 121            |
| 90 安間 雄一(神明中)             | 0 | 鳥居 勇輝(神明中)             | 122            |
| 91 山本 益暢(第一中)             | 0 | 飯田 洋典(豊田南中)            | 123            |
| 92 大桑 尚道(福田中)             | 2 | 石山 洋平(福田中)             | 124            |
| 93 高橋 真(第一中)              | 0 | 江本 祐一(第一中)             | 125            |
| 94 大場 涼平(城山中)             | 2 | 兼子 佳弘(神明中)             | 126            |
| <del>95 高橋 亮貴(竜洋中)</del>  | 0 | 辻 直弥(城山中)              | 127            |
| 96 鈴木 克英(豊田町スポ少)          | 0 | 永田 寛定(竜洋中)             | 128            |



中学以下女子の部 (1)



中学以下女子の部(2)

|                          |    |                           |
|--------------------------|----|---------------------------|
| 74 大場 有紗(南部中)            |    | 鈴木 友菜(ISクラブ) 111          |
| 75 澤崎 早織(豊田中)            |    | 鈴木 彩(第一中) 112             |
| <del>76 山田知津花(第一中)</del> |    | 鈴木 愛加(竜洋中) 113            |
| 77 寺田 真衣(福田中)            |    | 工藤 沙織(豊田中) 114            |
| 78 佐藤 友美(城山中)            |    | 鈴木 未来(城山中) 115            |
| 79 飯田菜由羽(豊田南中)           |    | 高木 小織(豊田中) 116            |
| 80 鈴木郁奈江(竜洋中)            |    | 松本麻矢乃(豊田南中) 117           |
| 81 松島 綾香(福田中)            |    | 高梨 優姫(城山中) 118            |
| 82 小木 智未(城山中)            |    | 渡邊 彩南(福田中) 119            |
| 83 神谷 成美(第一中)            |    | 荒井 美妃(第一中) 120            |
| 84 鈴木 杏彩(城山中)            |    | 西尾 香澄(城山中) 121            |
| 85 久平 佳澄(豊田南中)           |    | 玉腰 真優(福田中) 122            |
| 86 松島 実里(豊田中)            |    | 増田 樺菜美(豊田南中) 123          |
| 87 斎藤 彩菜(福田中)            |    | 青田 恵味(豊田中) 124            |
| 88 寺田 誌音(福田中)            | 兼権 | 児玉 伊代(福田中) 125            |
| 89 近藤 倫帆(第一中)            |    | 佐口 絢音(南部中) 126            |
| 90 鈴木 彩香(豊田中)            |    | 三上 優生(神明中) 127            |
| 91 深瀬ミエコ(神明中)            |    | 本田 也実(竜洋中) 128            |
| 92 永田 成望(竜洋中)            |    | 長谷川真美(南部中) 129            |
| 93 井口花歩里(豊田南中)           |    | 牧野 亜紀(福田中) 130            |
| 94 古川 哲子(豊田中)            |    | 西本 里紗(第一中) 131            |
| 95 佐藤 里穂(城山中)            |    | 守田 紘子(豊田中) 132            |
| 96 山田 奈美(竜洋中)            |    | 近藤 晴香(城山中) 133            |
| 97 松浦 朱峰(南部中)            |    | <del>山下由紀子(城山中) 134</del> |
| 98 上牧 未奈(豊田中)            |    | 相馬真奈美(豊田中) 135            |
| 99 村上 友音(第一中)            |    | 鈴木 彩花(豊田南中) 136           |
| 100 山下 百重(竜洋中)           |    | 寺田 麻美(福田中) 137            |
| 101 加藤 柚衣(福田中)           |    | 高橋 詩乃(竜洋中) 138            |
| 102 妻木みず紀(城山中)           |    | 小田友里恵(第一中) 139            |
| 103 大塚 未紗(南部中)           |    | 寺田 有那(福田中) 140            |
| 104 杉山味紗希(福田中)           |    | <del>松村 香里(城山中) 141</del> |
| 105 神谷 夏未(第一中)           |    | 松本 晏奈(南部中) 142            |
| 106 杉本 真穂(豊田南中)          |    | 八島 見帆(神明中) 143            |
| 107 望月 美里(福田中)           |    | 内山 理恵(豊田中) 144            |
| 108 竹之内美幸(豊田中)           |    | 鈴木 陽子(福田中) 145            |
| 109 佐藤 愛梨奈(竜洋中)          |    | 伊與田みさ(竜洋中) 146            |
| 110 猪股 萌(竜洋西小)           |    | 平野 依里(豊田南中) 147           |