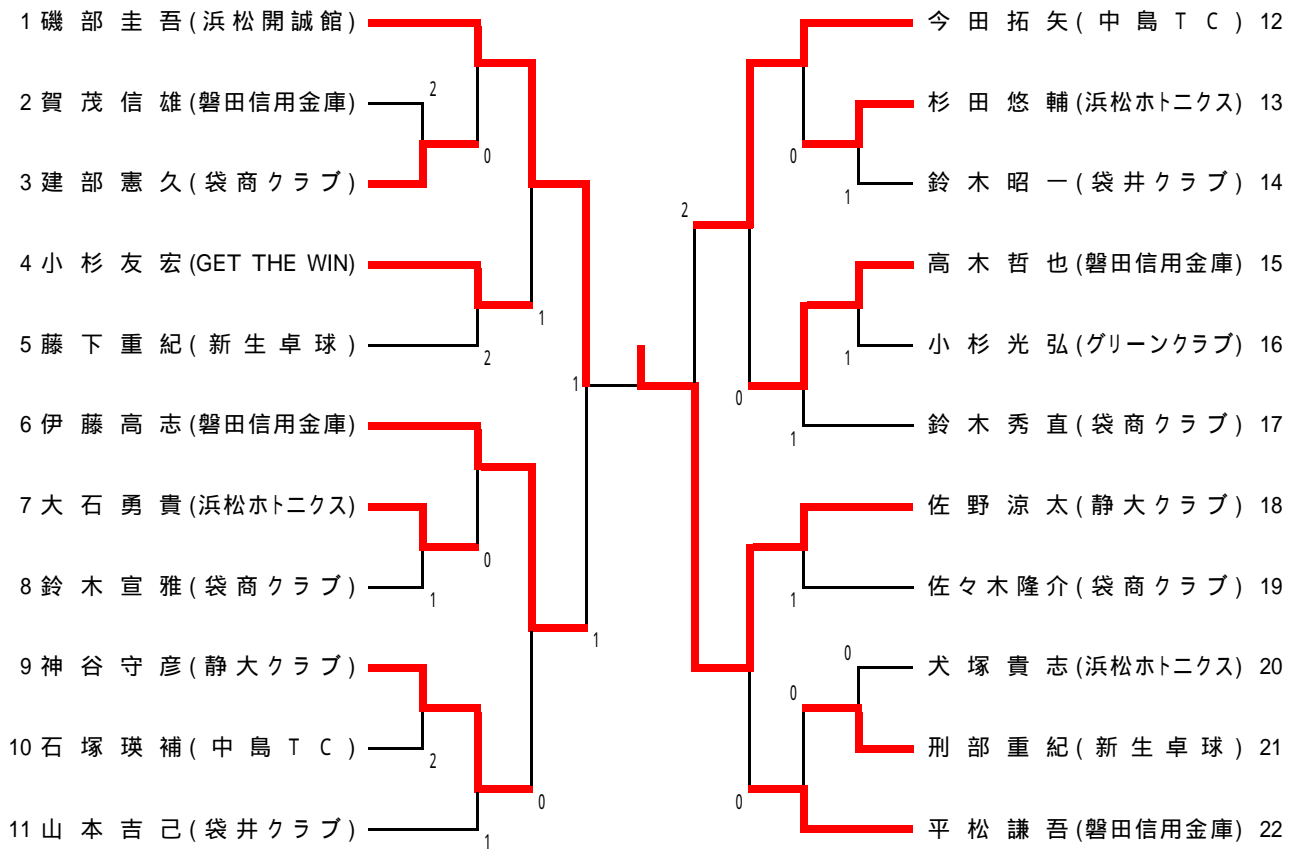


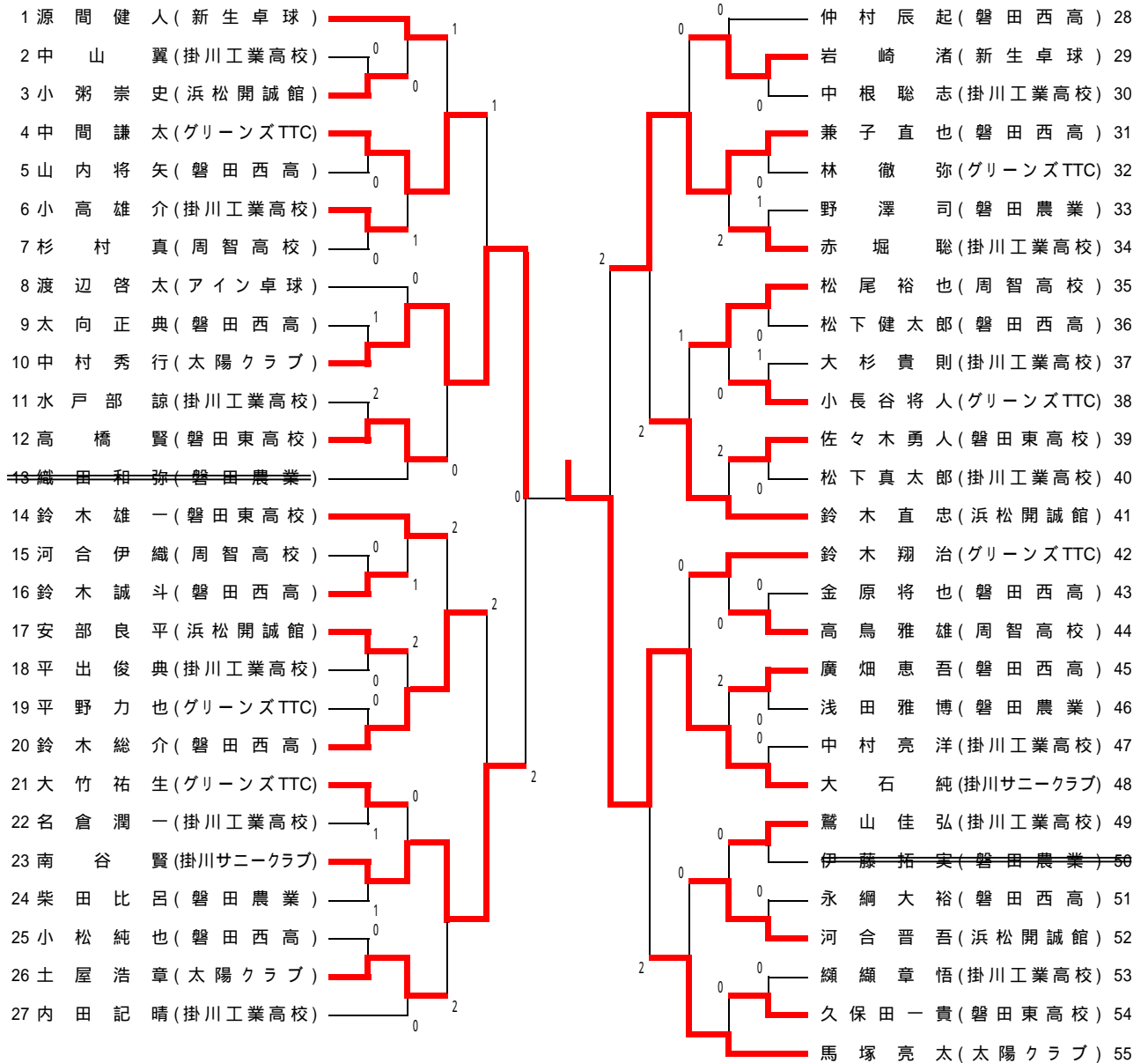
一般男子の部



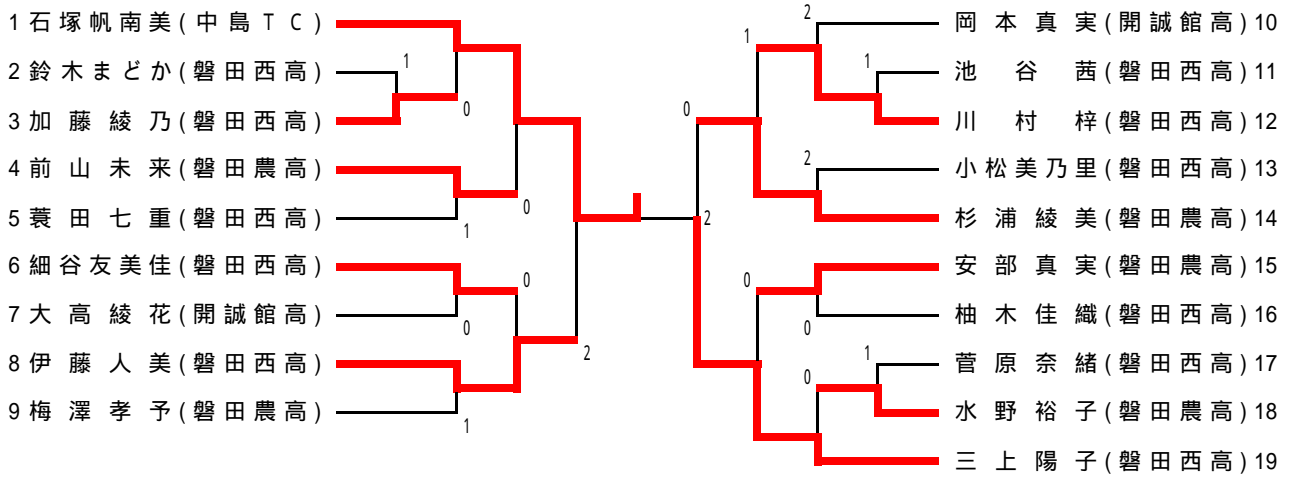
一 般 女 子 の 部

	横原寛子 (磐田信金)	高尾 歩 (袋井クラブ)	杉原千春 (袋井クラブ)	野本章子 (袋商クラブ)	増田知香 (袋商クラブ)	勝敗	順位
横原寛子 (磐田信金)		3 - 0	3 - 0	3 - 1	3 - 0	4 - 0	1
高尾 歩 (袋井クラブ)	0 - 3		3 - 2	3 - 0	3 - 2	3 - 1	2
杉原千春 (袋井クラブ)	0 - 3	2 - 3		3 - 0	3 - 0	2 - 2	3
野本章子 (袋商クラブ)	1 - 3	0 - 3	0 - 3		3 - 1	1 - 3	4
増田知香 (袋商クラブ)	0 - 3	2 - 3	0 - 3	1 - 3		0 - 4	5

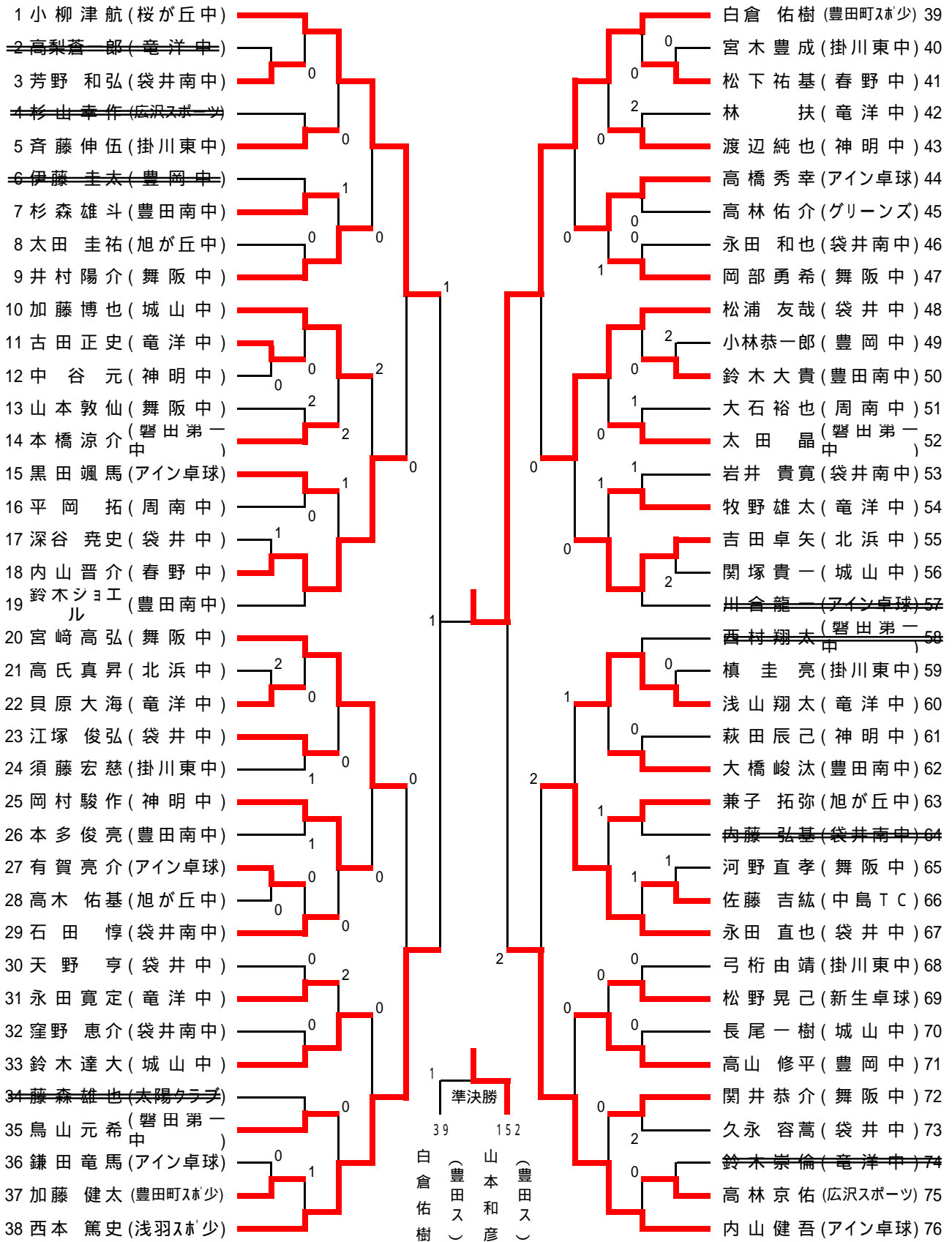
高校男子の部



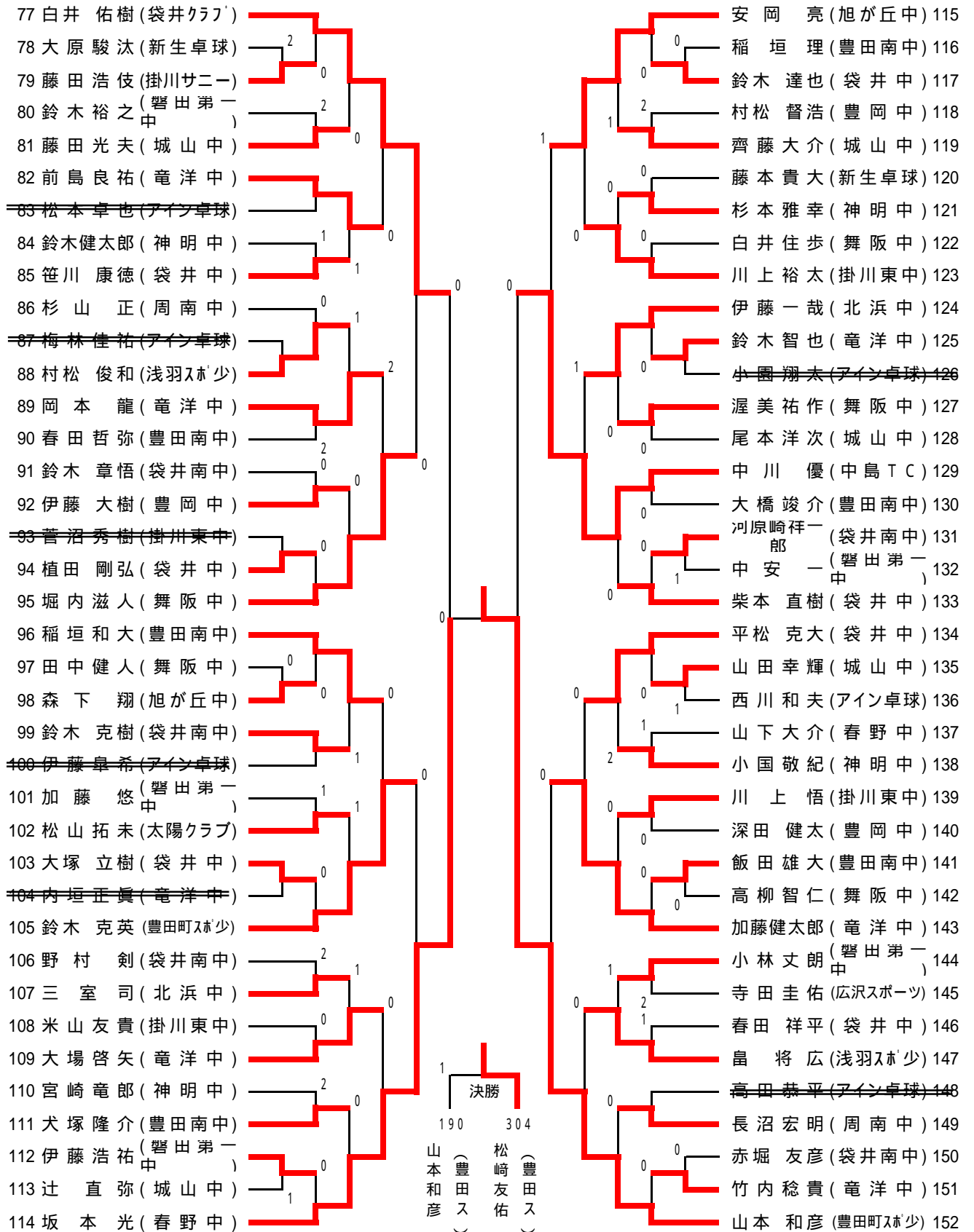
高 校 女 子 の 部



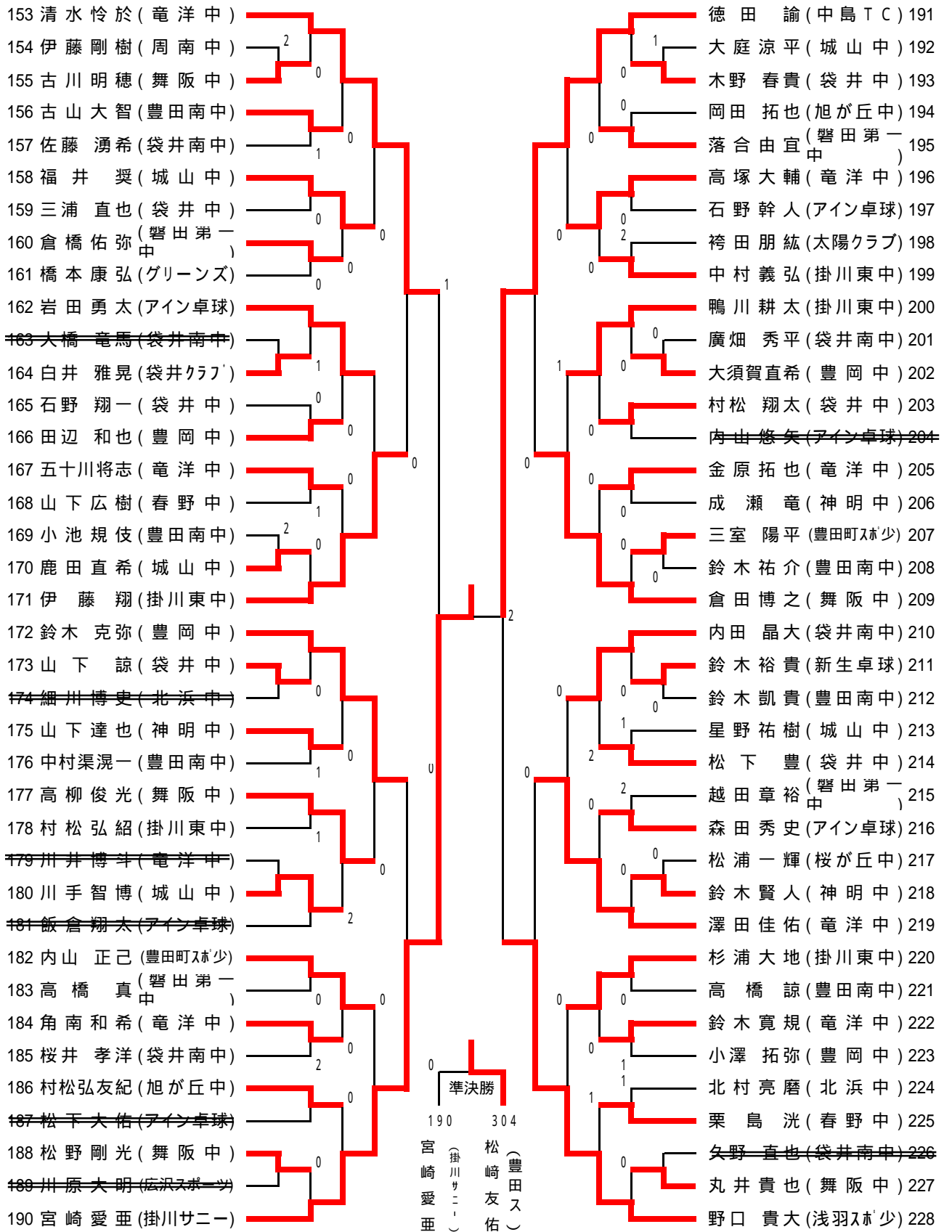
中学以下男子の部 (1)



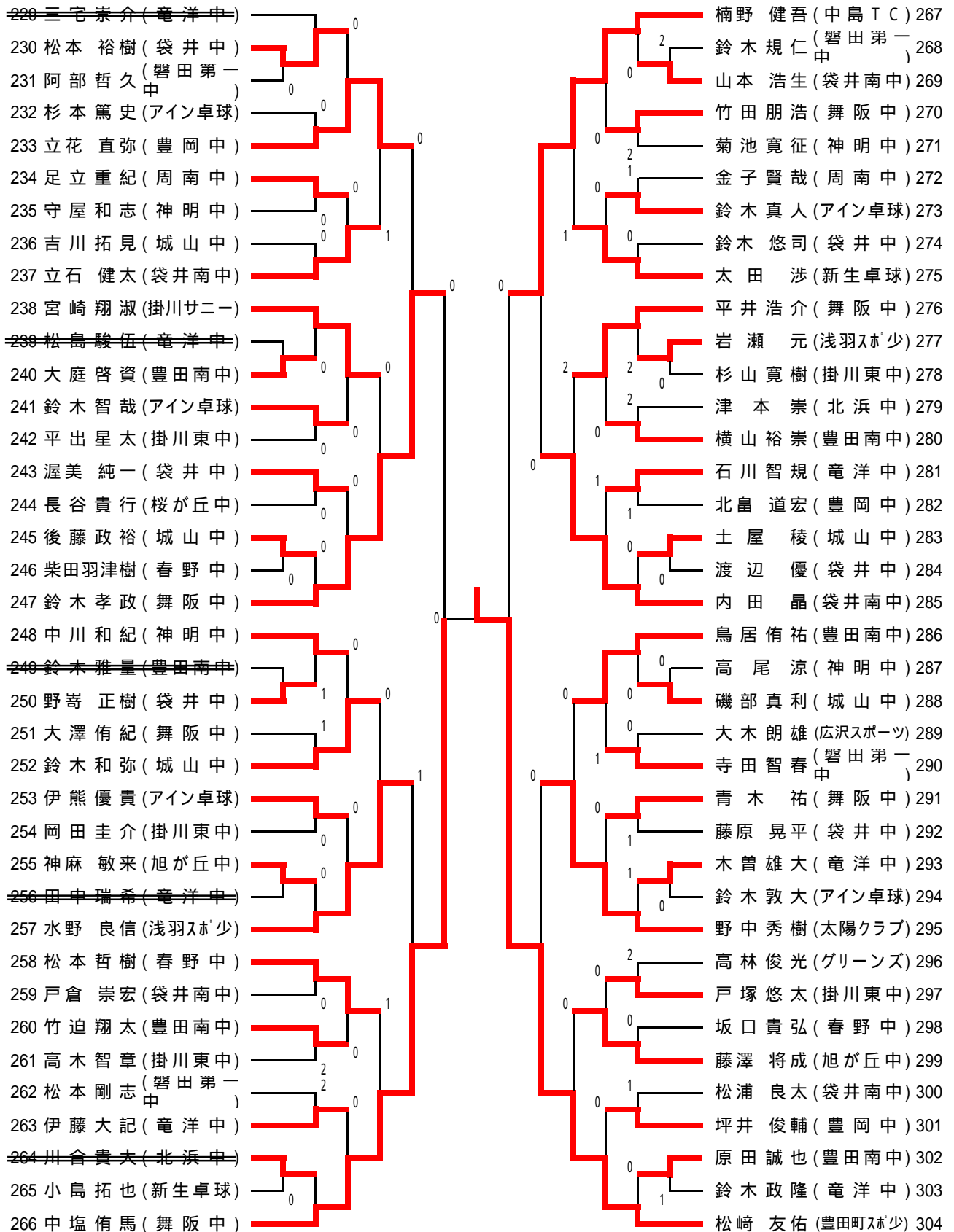
中学以下男子の部 (2)



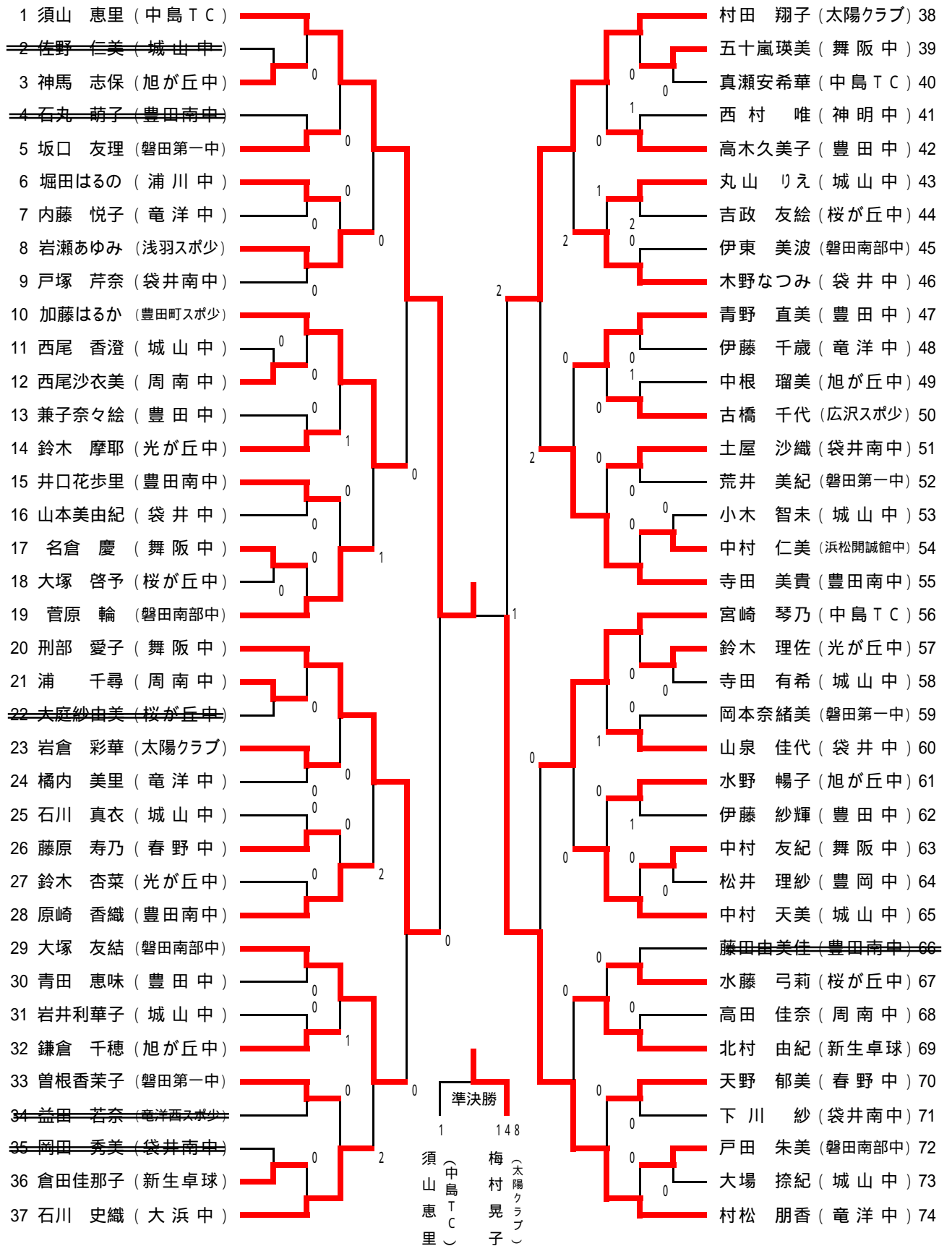
中学以下男子の部 (3)



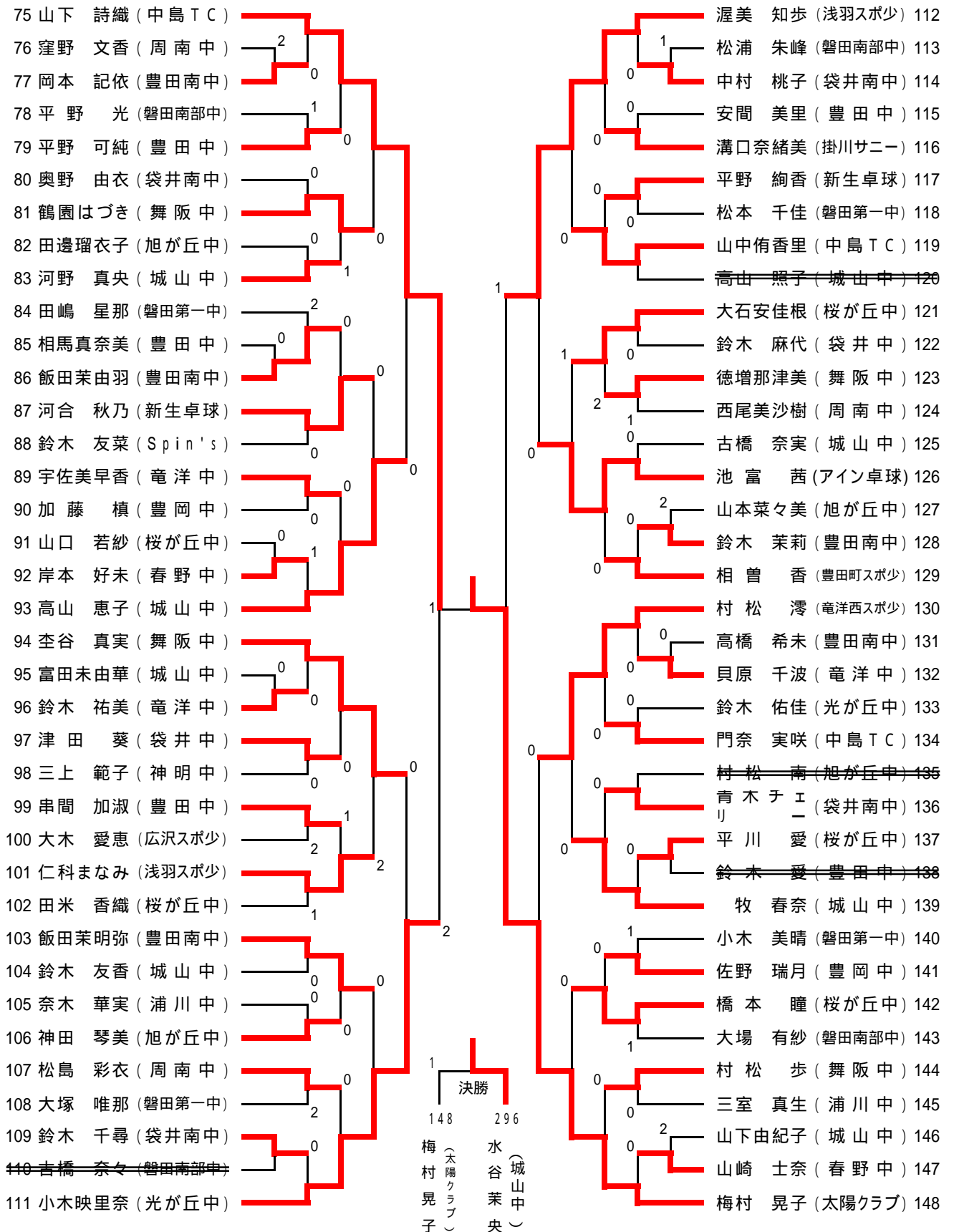
中学以下男子の部 (4)



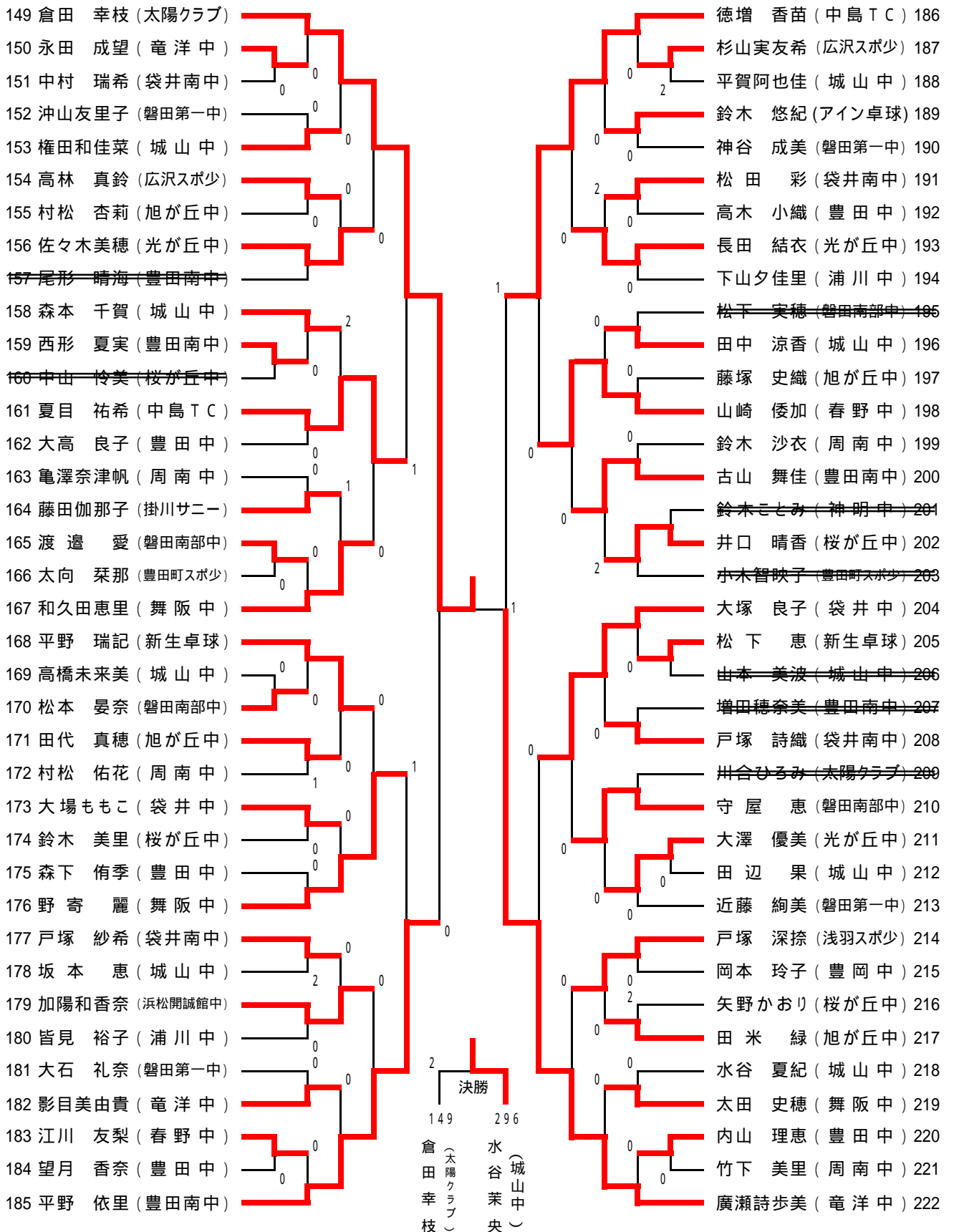
中学以下女子の部 (1)



中学以下女子の部 (2)



中学以下女子の部 (3)



中学以下女子の部(4)

223 石津亜衣里 (中島TC)									浅野百合愛 (竜洋中) 260
224 杉本 真穂 (豊田南中)	0								小柳津智美 (新生卓球) 261
225 森下 実樹 (豊田町スポ少)	0								工藤 沙織 (豊田中) 262
226 竹田 絢香 (城山中)									恩田 佳澄 (光が丘中) 263
227 高橋 詩乃 (竜洋中)		2		0					神谷衣里那 (神明中) 264
228 長谷川真美 (磐田南部中)		2		0					平野 早紀 (舞阪中) 265
229 猪股 萌 (竜洋西スポ少)									高木 エミ (豊岡中) 266
230 服部 礼華 (桜が丘中)									竹原 千陽 (磐田第一中) 267
231 森 文乃 (周南中)		1							栗栖 望 (城山中) 268
232 深田 絢也 (豊田南中)							0		相羽 唯 (旭が丘中) 269
233 今枝 芙蓉 (光が丘中)	0								鈴木規代味 (袋井南中) 270
234 下平 紫晶 (城山中)	0			0					戸倉 佑奈 (周南中) 271
235 小松真由美 (豊岡中)									竹山 梨花 (磐田南部中) 272
236 倉元 泉 (袋井南中)		1					2		戸塚恵美子 (桜が丘中) 273
237 谷川 祥子 (浅羽スポ少)									有坂 茉衣 (城山中) 274
238 佐々木彌玖 (袋井中)	0								池田 侑加 (豊田南中) 275
239 神谷 夏未 (磐田第一中)	0								松本 英莉 (春野中) 276
240 鳥居 亜衣 (豊田中)									中川恵里花 (中島TC) 277
241 白柳 瑠美 (舞阪中)							1		馬塚 玲奈 (太陽クラブ) 278
242 山崎 幸子 (桜が丘中)									堀内 綾乃 (舞阪中) 279
243 佐藤 里穂 (城山中)	0						2		鈴木 美保 (袋井南中) 280
244 奥長 優希 (袋井中)	0								中山 萌衣 (桜が丘中) 281
245 山本 茉奈 (袋井南中)		1							柴本 祐貴 (旭が丘中) 282
246 村井 千晴 (磐田南部中)									戸田ゆい菜 (豊田中) 283
247 大石 裕子 (磐田第一中)									沼田志保実 (浦川中) 284
248 高柳 菜摘 (周南中)	0								増田樺菜美 (豊田南中) 285
249 上枚 未奈 (豊田中)	0								稲川なつみ (城山中) 286
250 安藤 麻莉 (旭が丘中)									濱永 真欧 (竜洋中) 287
251 齊藤 由真 (舞阪中)									磯村 岬 (アイン卓球) 288
252 三島 歩 (磐田第一中)	0								新村 佳穂 (中島TC) 289
253 三上 優生 (神明中)	0			2					三井 麻実 (豊田南中) 290
254 岡村 美波 (春野中)		1							松下 澪 (磐田南部中) 291
255 本田 也実 (竜洋中)									石川 麻衣 (磐田第一中) 292
256 白井 彩希 (新生卓球)	0								那須田有希 (広沢スポ少) 293
257 松島 杏紗 (城山中)	0								丸山璃里勢 (桜が丘中) 294
258 鈴木 菜月 (豊田南中)	1								小栗 加菜 (袋井中) 295
259 太向 香澄 (光が丘中)									水谷 茉央 (城山中) 296